



HV-150 A/AE/M



ES EN FR PT DE NL DA IT PL HU AR TR



Fig. A

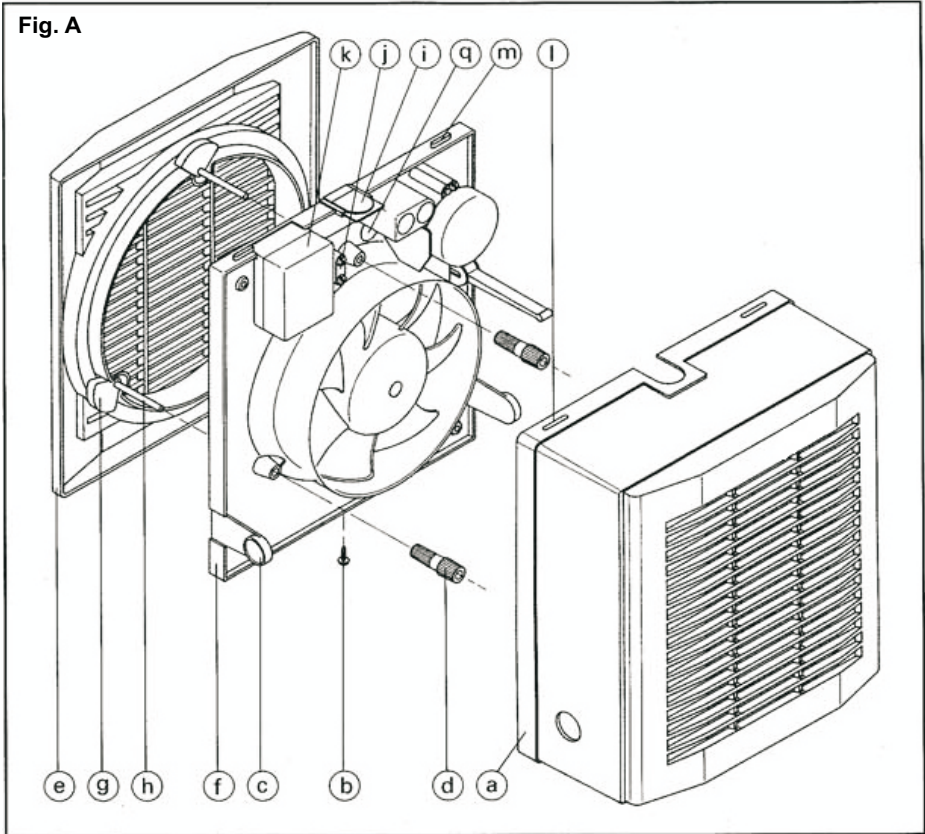
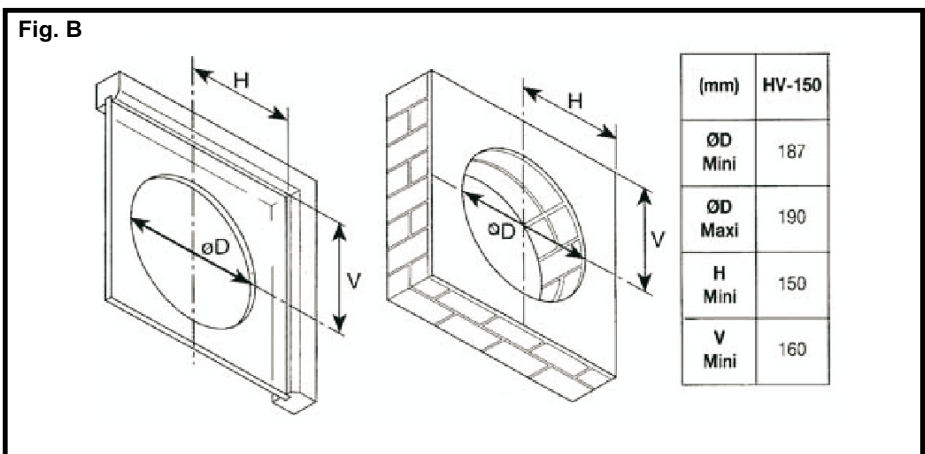
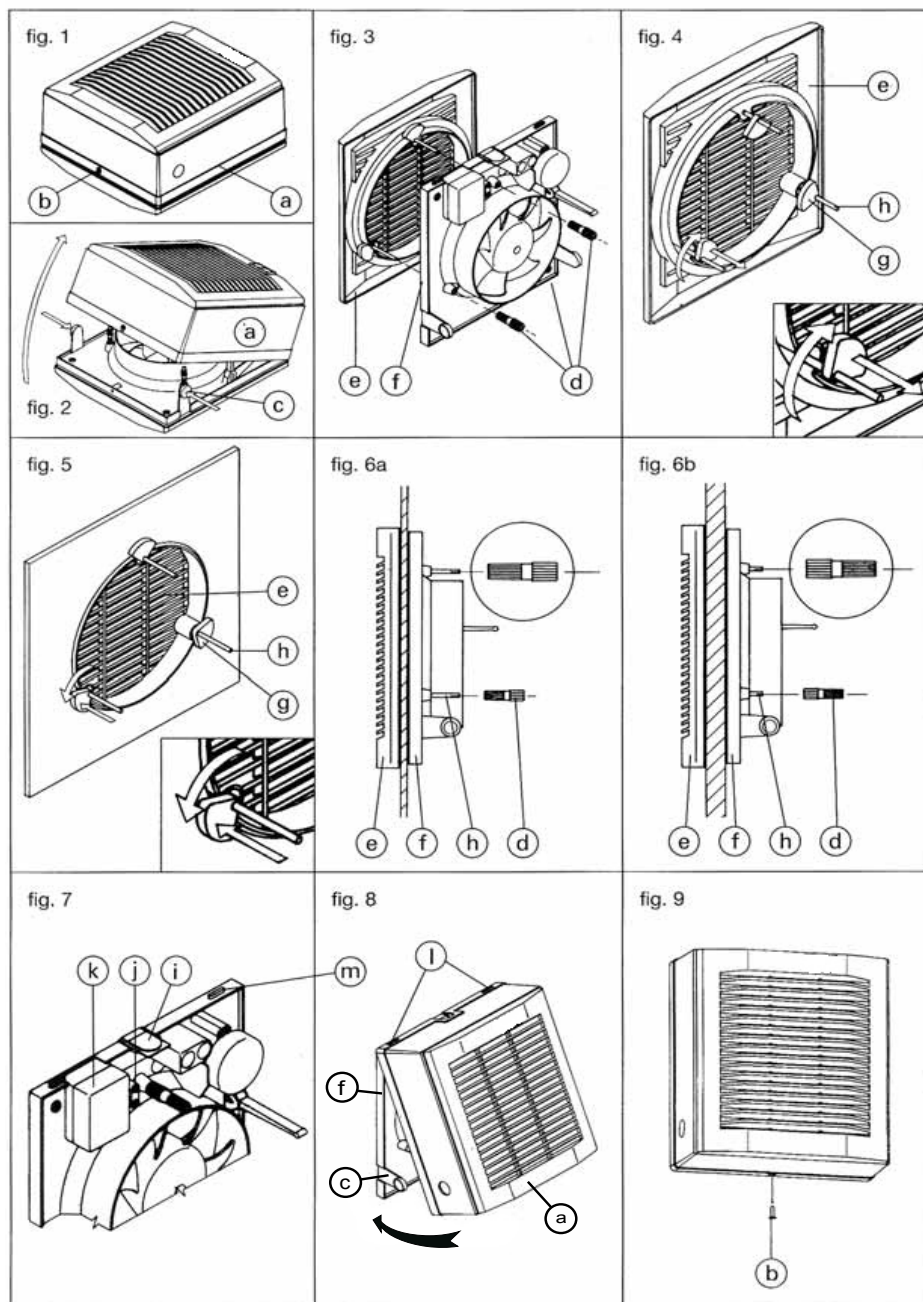


Fig. B





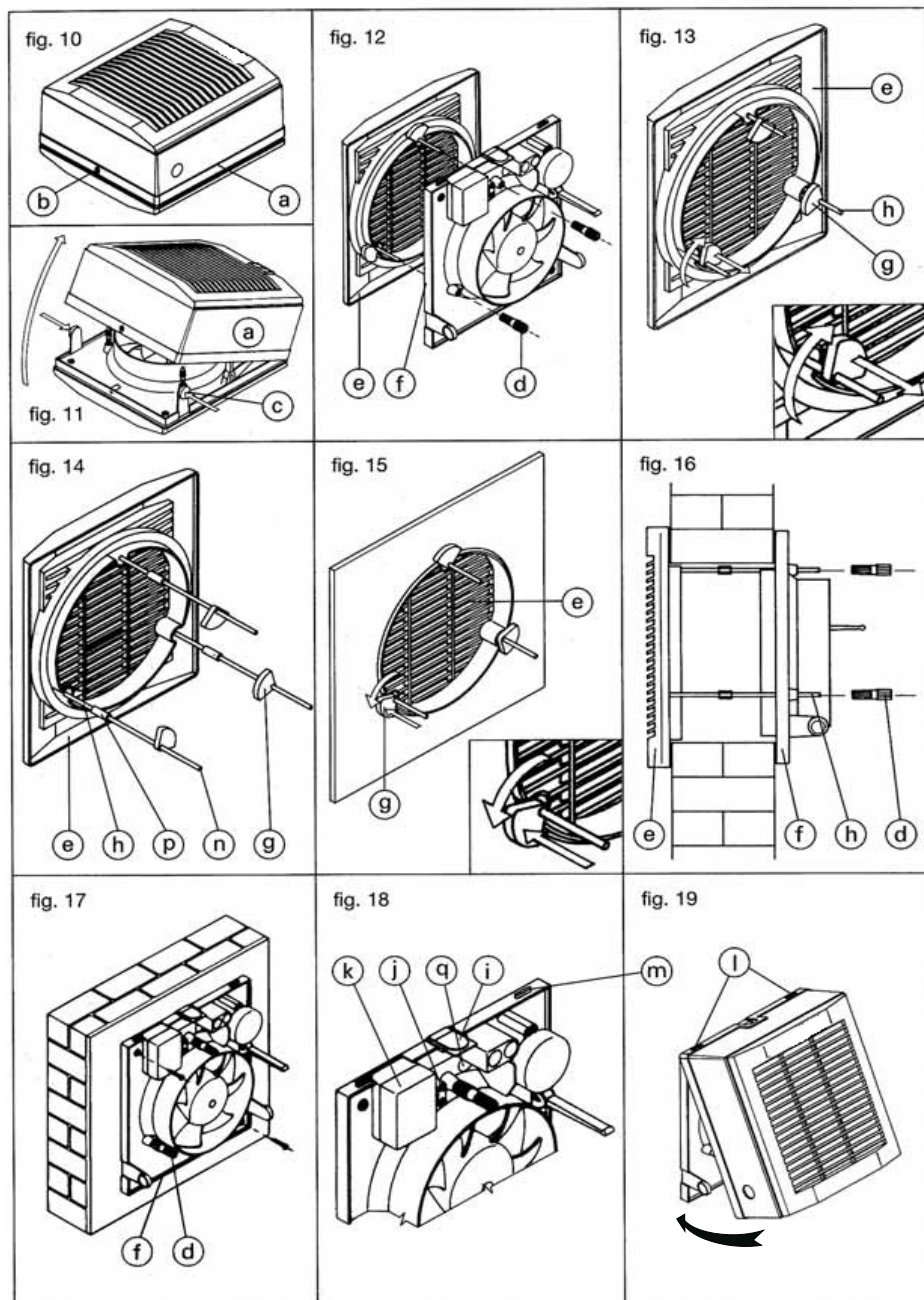


Fig. C (HV-150 M / AE)

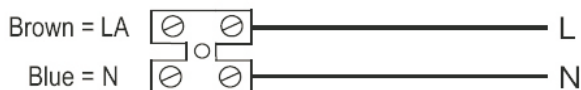
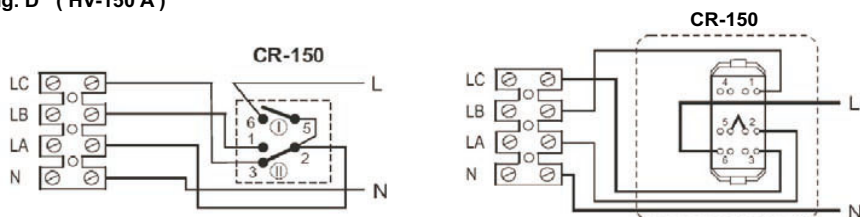


Fig. D (HV-150 A)



ATENCIÓN: Debe cambiarse el puente de los bornes 5-1 a 5-2.

CAUTION: The connection bridge must be changed from 5-1 to 5-2.

ATTENTION: Le pontage entre 5 et 1 doit être placé entre 5 et 2.

ATENÇÃO: Deve trocar-se a ponte dos bornes 5-1 para 5-2.

ACHTUNG: Die Überbrückung von Klemme 5-1 auf Klemme 5-2 legen.

LET OP; de doorverbinding moet gewijzigd worden van 5-1 naar 5-2.

BEMÆRK: «Luse» skal flyttes fra 5-1 til 5-2.

ATTENZIONE: Bisogna cambiare il ponte dai terminal 5-1 a 5-2.

UWAGA: Połączenie musi być zmienione z 5-1 na 5-2.



ESPAÑOL

GAMA HV-150 M / AE / A

Lea detalladamente estas instrucciones antes de instalar este producto, con el fin de evitar que ocurran daños y situaciones de riesgo. Cualquier uso de este aparato que sea distinto al que está indicado en este manual, puede causar fuego, cortocircuito o lesiones, y hará que la garantía quede nula y sin efecto.

La garantía no cubre ningún defecto, deterioro, pérdida, lesión o daño causados por un uso incorrecto de este producto. Están garantizados todos los derechos legales a este respecto. Ninguna condición de la garantía excluye o cambia las condiciones de garantía reguladas por leyes del Estado, que no pueden ser excluidas o modificadas por ningún motivo.

- Comprobar el perfecto estado y funcionamiento del aparato al desembalarlo, ya que cualquier defecto de origen que presente está amparado por la garantía S&P. Si se encuentra cualquier defecto o daño, no lo instale ni trate de repararlo, por favor, contacte con el distribuidor.

No deje el embalaje al alcance de los niños y deposítelo cumpliendo las normas vigentes de reciclaje.

INSTRUCCIONES DE INSTALACION Y USO

Recomendaciones importantes

Antes de proceder a la instalación del aparato o realizar cualquier operación de mantenimiento, asegúrese que todas las indicaciones de seguridad indicadas a continuación, serán plenamente cumplidas:

- La instalación y conexión eléctrica de los aparatos debe hacerse en conformidad con el reglamento electrotécnico de baja tensión vigente en cada país y por personal calificado.
- La gama HV está diseñada para poder instalarse tanto en ventanas de cristal como en paredes.
- Para evitar un retorno hacia el interior de la habitación de gas, procedente del tubo de evacuación de aparatos de gas u otros que quemen combustible, se debe de prevenir y asegurar que las entradas de aire sean suficientes y no estén obstruidas.
- No utilizar estos extractores para ambientes explosivos o corrosivos.
- Asegurar que los valores de tensión y frecuencia de la red de alimentación eléctrica son compatibles con los valores indicados en la placa de características del aparato.
- En la instalación eléctrica deberá figurar un interruptor omnipolar que tenga una distancia de abertura entre contactos de al menos 3 mm.
- Los ventiladores de la serie HV son clase II (doble aislamiento eléctrico) por lo que no es necesario conectarlos a una toma de tierra.
- El aparato está diseñado para utilizarse en lugares donde la temperatura ambiente no supere los +45°C.
- Este aparato pueden utilizarlo niños con edad de 8 años y superior y personas con capacidades físicas, sensoriales o mentales reducidas o falta de experiencia y conocimiento, si se les ha dado la supervisión o formación apropiadas respecto al uso del aparato de una manera segura y comprenden los peligros que implica.
- Los niños no deben jugar con el aparato.
- La limpieza y el mantenimiento a realizar por el usuario no deben realizarlos los niños sin supervisión.
- El instalador debe facilitar el acceso al ventilador para facilitar un futuro mantenimiento, y asegurar de que esté adecuadamente fijado e instalado.
- El motor de los modelos HV-150N incorporan un fusible térmico.

- Asegurar que el brazo de la persiana se encuentra dentro la ranura de la misma cuando se monta la rejilla externa. Comprobar el correcto funcionamiento y operación del mecanismo de la persiana.
- Comprobar el perfecto estado y funcionamiento del aparato al desembalarlo, ya que cualquier defecto de origen que presente está amparado por la garantía S&P.

Montaje en ventanas de cristal (Grosor cristal entre 3-25 mm)

Usted puede identificar todos los componentes del aparato en la **figura A**, y las medidas requeridas para la correcta instalación del aparato en la **figura B**.

- Practicar un agujero en el cristal donde está previsto el montaje del aparato, respetando las dimensiones indicadas en la **figura B**. Recomendamos que el aparato quede situado a una distancia mínima del suelo de 1,5 metros.
- Desmontar el HV según las indicaciones siguientes:
 - Fig. 1.- Aflojar el tornillo (b) de fijación de la tapa frontal (a).
 - Fig. 2.- Sacar la tapa interior (a) presionando las pestañas de retención (c).
 - Fig. 3.- Aflojar las 3 tuercas (d) de fijación de la rejilla externa (e) y separarla del soporte (f).
- Instalar el HV en el cristal según las indicaciones siguientes:
 - Fig. 4.- En la rejilla externa (e), tirar hacia delante y orientar los topes de goma (g), montados en los tornillos (h), hacia el interior de la rejilla.
 - Fig. 5.- Desde el exterior, colocar la rejilla externa (e) en el agujero practicado en el vidrio. Desde el interior, girar y empujar los topes de goma (g) hasta que entren en contacto con el vidrio y permitan mantener la rejilla externa (e) en posición.
 - Fig. 6.- Encajar el soporte (f) en los tornillos (h) de la rejilla externa (e) y atornillar las tuercas (d) orientándolas en función del espesor del vidrio:
- Cristal de 3 a 14 mm **Fig. 6a**.
- Cristal de 14 a 25 mm **Fig. 6b**.
- Apretarlos sin aplastar totalmente las juntas de goma del soporte y de la rejilla. Asegurar que el vidrio no toque las piezas de plástico.
- Fig.7.- Agujerear el pasa cable (i), introducir los cables eléctricos haciéndolos pasar por la brida (j) y conectarlos en la caja de bornes (k).
- Fig. 8.- Montar la carátula interior (a) colocando primero las dos aberturas rectangulares (l) situadas en la parte superior de la caja en las pestañas (m) del soporte (f) hasta que las dos pestañas de retención (c) estén bien posicionadas.
- Fig. 9.- Apretar el tornillo (b).

Montaje en paredes (Grosor de la pared entre 25 – 300mm)

(Prever que los manguitos roscados y los espárragos (h) son suministrados como accesorios).

- Practicar un agujero en la pared donde está previsto el montaje del aparato, respetando las dimensiones indicadas en la **figura B**. Recomendamos que el aparato quede situado a una distancia mínima del suelo de 1,5 metros.
- Medir el espesor de la pared y recortar los espárragos (n), a una longitud igual a este espesor menos **5 mm**
- Utilizar el aparato para marcar en la pared la ubicación de las fijaciones del soporte (f). Taladrar los agujeros y colocar tacos.
- Desmontar el HV respetando las indicaciones siguientes:
 - Fig.10.- Aflojar el tornillo (b) de fijación de la tapa interior (a).
 - Fig.11.- Sacar la tapa interior (a) presionando las pestañas laterales (c).
 - Fig.12.- Aflojar las 3 tuercas (d) de fijación de la rejilla externa (e) y separarla del soporte (f).
- Instalar el HV en la pared según las indicaciones siguientes:
 - Fig.13.- En la rejilla externa (e), tirar hacia delante y quitar los topes de goma (g), montados en los tornillos (h)
 - Fig.14.- Fijar los espárragos (n) a los espárragos más largos (h) de la rejilla externa (e) con los manguitos roscados (p) y ensartar los topes de goma (g), en los espárragos (n).
 - Fig.15.- Desde el exterior, colocar la rejilla externa (e) en el agujero practicado en la pared. Desde el interior, girar y empujar los topes de goma (g) hasta que entren en contacto con la pared y permitan mantener la rejilla externa (e) en posición.



Fig.16.- Encajar el soporte (f) en los espárragos (n) y atornillar las tuercas (d) orientándolas en función de la longitud de espárrago que sobresale del soporte (f).

Fig.17.- Fijar con tornillos el soporte (f) a la pared y apretar las tuercas (d).

Fig.18.- En función de la posición de los cables eléctricos, agujerear el pasa cable (i) situado encima del soporte (f) o el pasa cable (q) situado en el fondo del mismo (f), introducir los cables eléctricos haciéndolos pasar por la brida (j) y conectarlos en la caja de bornes (k).

Fig.19.- Montar la tapa frontal (a) colocando primero las dos aberturas rectangulares (j) situadas en su parte superior en las pestañas (m) del soporte (f) hasta que las dos pestañas de retención (c) estén bien posicionadas.

Fig. 9.- Apretar el tornillo (b).

Conexión eléctrica

- Antes de proceder a la conexión eléctrica, asegúrese que está desconectado de la red eléctrica. Asegúrese también que la hélice gira libremente y no haya obstrucciones en la entrada o salida del ventilador.
 - Asegúrese que los valores de tensión y frecuencia de la red coinciden con los valores técnicos determinados en la placa de características.
 - Conexión Modelo HV-150 M: Según esquema **figura C**.
 - Conexión Modelo HV-150 AE: Según esquema **figura C**.
 - Conexión Modelo HV-150 A: Según esquema **figura D**.
- (Accionamiento imprescindible mediante control **CR-150 de S&P**, se sirve como accesorio)

Modo de funcionamiento

• Modelo HV-150 M

(Accionamiento mediante tirador)

3 modos de funcionamiento tirando del tirador:

- Modo 1 Paro – persiana cerrada.
- Modo 2 Paro – persiana abierta (Ventilación natural).
- Modo 3 Marcha como extractor (Extracción forzada).

• Modelo HV-150 AE

2 modos de funcionamiento:

- Modo 1 Paro – persiana cerrada.
- Modo 2 Marcha como extractor.

• Modelo HV-150 A

(Accionamiento imprescindible mediante control **CR-150 de S&P**,
Se sirve como accesorio)

3 modos de funcionamiento:

- Modo 1 Paro – persiana cerrada.
- Modo 2 Paro – persiana abierta (Ventilación natural).
- Modo 3 Marcha como extractor (Extracción forzada).

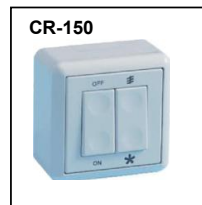
OFF: Persiana cerrada/ Extractor parado

ON + ☞ : Persiana abierta/ Extractor parado (Ventilación natural)

ON + * : Persiana abierta/ Extractor en marcha (Extracción forzada)

ATENCION: El control **CR-150 de S&P** viene de serie con un puente entre los contactos 5-1. Este puente se tiene que cambiar, de manera que el puente quede situado entre los contactos 5-2.

NOTA: Un solo **CR-150 de S&P** puede controlar hasta cinco HV-150 A.



Mantenimiento

- Antes de manipular el ventilador, asegurarse de que está desconectado de la red, aunque estuviera parado.
- Limpiar regularmente el exterior con un paño suave impregnado de agua.
- Comprobar periódicamente el estado de la hélice.
- No limpiar con chorro de agua con presión.

Puesta fuera de servicio / reciclaje



La norma de la CE y el compromiso con las generaciones futuras nos obligan a reciclar el material; rogamos depositen todos los elementos restantes del envase dentro de los contenedores correspondientes de reciclaje, y llevar los equipos reemplazados al centro de residuos más próximo o a su revendedor.

Asistencia técnica

La extensa red **de Servicios Oficiales S&P** garantiza una adecuada asistencia técnica.

En caso de observar alguna anomalía en el funcionamiento en el aparato, rogamos se ponga en contacto con cualquiera de los Servicios oficiales mencionados, donde será debidamente atendido.

Cualquier manipulación efectuada por personas ajenas a los **Servicios Oficiales de S&P** nos obligaría a la cancelación de la garantía.

Para aclarar cualquier duda con respecto a los productos S&P, diríjase a la **Red de Servicios Post Venta** si es en territorio español, o a su distribuidor habitual en el resto del mundo. Para su localización puede consultar la página **WEB www.solerpalau.com**.



ENGLISH

HV-150 M / AE / A

Please read these instructions carefully before using the product in order to avoid damage or any dangerous situations arising. Any use of the product other than that indicated in this manual may cause fire, electrical danger, or injury and will make the warranty null and void.

The warranty does not cover any defect, deterioration, loss, injury, or damage that is due to incorrect use of the product. All legal rights in this regard are guaranteed. No warranty condition can exclude or change the warranty conditions regulated by State laws that may not be excluded or modified for any reason.

- All appliances are supplied in perfect condition and operation. However if found to be defective the unit should be returned to the supplier in accordance with the terms of the S&P guarantee.

Should any defects or damage be found, do not install or attempt to repair the equipment, but contact the dealer.

Do not leave the packaging within reach of children and dispose of the parts in compliance with current provisions.

FITTING AND WIRING INSTRUCTIONS

Important recommendations

Before installing the device or performing any maintenance, make sure all the safety instructions listed below, will be fully met:

- The installation must be in accordance with the electrical standards and regulations in force in your country and by qualified personnel.
- The HV range is designed to be installed in windows and walls.
- To prevent a return into the gas room, from the evacuation tube of gas appliance or other gas appliances that burn fuel, it must prevent and ensure that the air inlets are sufficient and not obstructed.
- Do not use these products for explosive or corrosive environments.
- Ensure that the voltage and frequency of the mains are compatible with the values indicated in the nameplate of the device.
- The electrical installation must include a double pole switch that has an opening distance between contacts of at least 3mm.
- The HV series fans are class II (double electrical insulation), so there is no need to connect to an earth connection.
- This product is designed for use in places where the ambient temperature does not exceed +45°C.
- This appliance can be used by children aged from 8 years and above and persons with reduced physical, sensory or mental capabilities or lack of experience and knowledge if they have been given supervision or instruction concerning use of the appliance in a safe way and understand the hazards involved.
- Children shall not play with the appliance.
- Cleaning and user maintenance shall not be made by children without supervision.
- The installer must provide access to the fan to facilitate future maintenance and ensure it is properly fixed and installed.
- The motor of HV-150N models incorporate a thermal fuse.
- Ensure that the arm of the shutter is in the same slot when the external grille is mounted. Check the correct operation of the shutter mechanism.

- It is recommended that you check the condition and operation of the appliance after unpacking it; any factory defect is covered by the **S&P** guarantee.

Mounting on Glass windows (Glass thickness between 3-25 mm)

You can identify all the components of the device in **figure A**, and the measures required for the correct installation of the device in **figure B**.

Cut a hole following the dimensions indicated on **figure B**. It is recommended that this should be a minimum of 1,5 meters from ground level.

- Dismantle the HV-fan in accordance with the following instructions:
 - Fig. 1.- Loosen the retaining screw (b) fixing the internal front cover (a).
 - Fig. 2.- Remove the internal front cover (a) by pressing the knobs (c).
 - Fig. 3.- Unscrew the 3 bolts (d) fixing the external grille (e) and separate from the support plate (f).
- Install the HV on the glass as indicated below:
 - Fig. 4.- Pull the external grille (e) towards you and turn the rubber mounting (g) on the screws (h), towards the inner side of the grille.
 - Fig. 5.- From the outside, place the external grille (e) over the hole in the glass. From the inside, turn and push the rubber mountings (g) until they are located against the glass keeping the external grille (e) in its correct position.
 - Fig. 6.- Mount the support plate (f) to the screws (h) of the external grille (e) and tighten the bolts (d) to suit the thickness of the glass:
 - Glass thickness 3 - 14 mm: **Fig. 6a**
 - Panel thickness 14 - 25 mm: **Fig. 6b**

- Tighten the screws taking care not to flatten the rubber joints between the support plate and the external grille.

Ensure that the glass is not in contact with the plastic frame.

Fig.7.- Make the necessary hole in the gland (i), and feed the electrical cables through the clamp (j) and connect them in the terminal box (k).

Fig. 8.- Mount the internal cover (a) by slotting the rectangular openings (1) on the top of the cover (a) into the receivers (m) of the support plate (f) until the two knobs (c) are correctly positioned.

Fig. 9.- Tighten the locking screw (b)

Wall mounting (wall thickness between 25 – 300mm)

(Ensure that threaded couplers and extended fixing rod (h) are supplied as accessories)

- Cut a hole in the wall where the unit is to be mounted, in accordance with the dimensions indicated in **figure B**. It is recommended that this should be a minimum of 1,5 meters from ground level.
- Measure the thickness of the wall and cut the threaded rods (n) **5 mm** shorter than this thickness.
- Use the appliance to mark on the wall the position of the fixing holes for the support plate (f), drill the fixing holes and insert the wall plugs.
- Dismantle the HV-fan in accordance with the following instructions:
 - Fig.10.- Loosen the retaining screw (b) fixing the internal front cover (a).
 - Fig.11.- Remove the internal front cover (a) by pressing the knobs (c).
 - Fig.12.- Loosen the 3 bolts (d) fixing the internal grille (e) and separate it from the support plate (f).
- Install the HV-fan in the wall as follows:
 - Fig.13.- Pull the internal grille (e) towards you and take the rubber mountings (g) away from the screws (h).
 - Fig.14.- Fix the threaded rods (n) to the screws (h) on the external grille (e) with the threaded couplers (p) supplied and put back the rubber mountings (g) on the rods.
 - Fig.15.- From the outside, place the external grille (e) over the hole in the wall. From the inside, turn and push the rubber mountings (g) until they are located against the wall keeping the external grille (e) in its correct position.
 - Fig.16.- Mount the support plate (f) to the threaded rods (n) and tighten the bolts (d) to suit the length of the rod sticking out from the support plate (f).
 - Fig.17.- Fix the support plate (f) to the wall and tighten bolts (d).
 - Fig.18.- Depending on the position of the incoming electrical cables, make a hole on the gland (i) on the front cover (a) or in the gland (p) on the support plate (f), introduce the electrical cables through the clamp (j) and connect to the terminal box (k).
 - Fig.19.- Mount the internal cover (a) by slotting the rectangular openings (1) on the top of the cover (a) into the receivers (m) of the support plate (f) until the two knobs (c) are correctly positioned.
 - Fig. 9.- Tighten the locking screw (b).



Electrical wiring

- Before proceeding to the electrical wiring, make sure it is disconnected from the electrical supply. Also make sure that the impeller rotates freely and there are no obstructions in the inlet or outlet fan.
 - Make sure the voltage and frequency of the network coincide with the technical values determined in the technical plate.
 - Electrical wiring HV-150 M model: according to scheme **figure C**.
 - Electrical wiring HV150 AE model: according to scheme **figure C**.
 - Electrical wiring HV-150 A model: according to scheme **figure D**.
- (To operate all these functions use the accessory **CR-150 of S&P**)

Operation mode

• **HV-150 M Model**

(Manually operated via pull cord)

3 operation modes via pull cord

- Mode 1 Fan Off – Shutter closed
- Mode 2 Fan Off – Shutter open (natural ventilation).
- Mode 3 Fan On- Working as air extract (Mechanical ventilation)

• **HV-150 AE Model**

2 operation modes:

- Mode 1 Fan Off – Shutter closed
- Mode 2 Fan On – Working as air extract

• **HV-150 A Model**

(To operate all these functions use the accessory **CR-150 of S&P**)

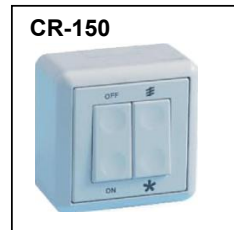
3 operation modes:

- Mode 1 Fan Off – Shutter closed
- Mode 2 Fan Off – Shutter open (Natural ventilation).
- Mode 3 Fan On – Working as air extract (Mechanical ventilation).

OFF: Shutter closed / air extract closed

ON + ☼: Shutter open / air extract closed (natural ventilation)

ON + * : Shutter open / working as air extract (mechanical ventilation)



ATTENTION: The **CR-150** control of **S&P** is delivered with a joint between contacts 5-1. This joint has to be moved, so that the joint is positioned between contacts 5-2.

NOTE: One **CR-150** of **S&P** can control up to 5 **HV-150A**.

Maintenance

- Before handling the fan, make sure it is disconnected from the mains supply
- Clean regularly with a soft cloth moistened with water.
- Periodically check the state of the impeller
- Do not clean with pressure water jet.

Removal from service, disposal and recycling



The CEE norm and our commitment to future generations require us to recycle waste material; please deposit all remaining elements of the packaging into containers for recycling, and take the equipment that has been replaced to the nearest waste centre or your dealer.

Technical assistance

The extensive **S&P Official Services Network** guarantees competent technical assistance anywhere in Spain.

If any anomalies are observed in the appliance, please contact any of the Technical Services on the list to deal with your problem.

Any handling of the appliance by persons other than **S&P Official Services** will lead to the guarantee being cancelled.

S&P reserves the right to make any modifications without prior notice.

FRANCAIS

GAMME HV-150 M / AE / A

Veillez lire attentivement ces indications avant l'installation du produit pour éviter tout dommage ou situation de risque pouvant résulter d'une mauvaise utilisation. La présente garantie sera dépourvue de tout effet et ne sera d'aucune application pour les produits ayant été sujets à une utilisation autre que celle mentionnée ci-dessous. Une mauvaise utilisation de cet appareil peut causer un risque d'incendie, de courts-circuits et de blessures.

La garantie ne couvre ni défaut ni dommage, ni détérioration, ni perte, ni lésion causés par une utilisation inappropriée du produit. Tous les droits légaux sont garantis à ces fins. Aucune condition de la garantie n'exclut ou ne modifie les conditions de garantie établies par la loi de l'Etat et ne peut en aucun cas les exclure ou les modifier.

-Vérifier que le bon état et le fonctionnement correct de l'appareil lors du déballage, car tout défaut d'origine est protégé par la garantie S&P. En cas de défaut ou dommage, n'installez pas l'appareil, n'essayez pas non plus de le réparer. Contacter votre distributeur.

Ne laissez pas l'emballage à la portée des enfants et déposez-le dans les points locaux de collecte selon la réglementation en vigueur en matière de recyclage.

INSTRUCTIONS D'INSTALLATION ET D'UTILISATION

Recommandations importantes

Avant d'installer l'appareil ou de réaliser toute opération d'entretien, assurez-vous que toutes les indications de sécurité signalées ci-après sont respectées:

- L'installation et la connexion électrique des appareils doivent être réalisées conformément à la directive électrotechnique de basse tension en vigueur dans chaque pays et par un personnel qualifié.
- La gamme HV a été conçue pour être installée aussi bien dans des fenêtres vitrées que sur des murs.
- Afin d'éviter un retour vers l'intérieur de la chambre à gaz, provenant de la gaine d'évacuation des appareils à gaz ou autres appareils brûlant des combustibles, vérifier qu'il y a des entrées d'air suffisantes et qu'elles ne sont pas obstruées.
- Ne pas utiliser ces extracteurs dans des milieux explosifs ou corrosifs.
- S'assurer que les valeurs de tension et de fréquence du réseau d'alimentation électrique sont compatibles avec les valeurs signalées sur la plaque signalétique de l'appareil.
- L'installation électrique devra être dotée d'un interrupteur omnipolaire avec une distance d'ouverture des contacts d'au moins 3 mm.
- Les ventilateurs de la série HV sont de classe II (double isolation électrique), il n'est donc pas nécessaire de les brancher à une prise de terre.
- L'appareil a été conçu pour être utilisé dans des locaux dont la température ambiante ne dépasse pas 45°C.
- Cet appareil peut être utilisé par des enfants âgés de 8 ans et plus et par des personnes dont les capacités physiques, sensorielles ou mentales sont réduites ou des personnes dénuées d'expérience ou de connaissance, sauf si elles ont pu bénéficier, par l'intermédiaire d'une personne responsable de leur sécurité, d'une surveillance ou d'instructions préalables concernant l'utilisation de l'appareil.
- Les enfants ne doivent pas jouer avec l'appareil.
- Le nettoyage et l'entretien à réaliser par l'utilisateur ne doivent pas être réalisés par des enfants sans surveillance.



- L'installateur doit faciliter l'accès au ventilateur pour son entretien futur et s'assurer qu'il est convenablement fixé et installé.
- Le moteur des modèles HV-150N est doté d'un fusible thermique.
- S'assurer que le bras de la persienne se trouve bien placé dans la fente lors de l'installation de la grille externe. Vérifier le bon fonctionnement et la bonne exécution du mécanisme de la persienne.
- Vérifier que l'appareil est en parfait état ainsi que son fonctionnement lors du déballage, car tout défaut d'origine sera protégé par la garantie S&P.

Montage dans des fenêtres vitrées (Épaisseur vitre entre 3-25 mm)

Tous les composants de l'appareil sont indiqués sur le **schéma A** et les mesures requises pour sa bonne installation sur le **schéma B**.

- Percer un orifice dans la vitre, à l'endroit prévu pour l'emplacement de l'appareil, en respectant les dimensions indiquées sur le **schéma B**. Il est recommandé de situer l'appareil à une distance d'au moins 1,5 mètre du sol.

- Démontez l'HV en respectant les indications suivantes:

Fig. 1.- Dévisser la vis (b) de fixation de la face avant (a).

Fig. 2.- Oter la face avant (a) en appuyant sur les deux languettes de fermeture (c).

Fig. 3.- Dévisser les 3 écrous (d) de fixation de la grille extérieure (e) et la dissocier de la platine (f).

- Monter l'HV en respectant les étapes suivantes:

Fig. 4.- Sur la face interne de la grille extérieure (e), tirer vers soi les tampons en caoutchouc (g), montés sur les vis (h), et les orienter vers l'intérieur de la grille.

Fig. 5.- De l'extérieur, placer la grille extérieure (e) devant le trou réalisé dans la vitre. De l'intérieur, faire pivoter puis enfoncer les tampons de caoutchouc (g) jusqu'à ce qu'ils viennent en contact avec la vitre et permettent de maintenir la grille extérieure (e) en position, correctement centrée par rapport au trou.

Fig. 6.- Replacer la platine (f) sur les vis (h) de la grille extérieure (e) et visser les écrous (d) en les orientant en fonction de l'épaisseur de la vitre:

- vitre de 3 à 14 mm: Fig. 6a.

- vitre de 14 à 25 mm: Fig. 6b

-Les serrer sans aplatir totalement les joints caoutchouc de la platine et de la grille extérieure.

Vérifier qu'aucune pièce en plastique ne touche la vitre

Fig.7.- Percer le passe-câble (i), introduire les câbles électriques en les faisant passer par le serre-câbles (j) et les raccorder à la boîte à bornes (k).

Fig. 8.- Remonter la face avant (a) en plaçant dans un premier temps les ouvertures rectangulaires (l) situées en partie supérieure de la face avant, sur les picots (m) de la platine (f) puis en abaissant la face avant jusqu'à ce que les deux languettes de fermeture (c) soient bien positionnées.

Fig. 9.- Serrer la vis (b).

Épaisseur du mur (entre 25 -300mm)

(Prévoir les tiges et manchons filetés (h), fournis comme accessoires).

- Percer le mur à l'endroit prévu pour le montage de l'appareil en respectant les dimensions indiquées Fig. B. Il est recommandé qu'elle soit au moins à 1,5 mètres à partir du sol.

- Mesurer l'épaisseur du mur et recouper les tiges filetées (n) à une longueur égale à cette épaisseur moins 5 mm.

- Utiliser l'appareil pour marquer sur le mur la position des trous de fixation de la platine (f), percer et placer les chevilles.

- Démontez l'HV en respectant les indications suivantes:

Fig.10.-Dévisser la vis (b) de fixation de la face avant (a).

Fig.11.- Oter la face avant (a) en appuyant sur les deux languettes de fermeture (c).

Fig.12.- Dévisser les 3 écrous (d) de fixation de la grille extérieure (e) et la dissocier de la platine (f).

- Monter l'HV en respectant les étapes suivantes:

Fig.13.- Sur la face interne de la grille extérieure (e), tirer vers soi et enlever les tampons en caoutchouc (g), montés sur les vis (h).

Fig.14.- Visser les tiges filetées (n) sur les vis (h) de la grille extérieure (e) grâce aux manchons taraudés (p) fournis avec les tiges filetées et replacer les tampons en caoutchouc (g).

Fig.15.- De l'extérieur, placer la grille extérieure (e) face au trêu réalisé dans le mur. De l'intérieur, faire pivoter puis enfoncer les tampons en caoutchouc (g) jusqu'à ce qu'ils viennent en contact avec le mur et permettent de maintenir la grille extérieure (e) en position, correctement centrée par rapport au trou.

Fig.16.- Replacer la platine (f) sur les tiges filetées (n) et visser les écrous (d) en les orientant en fonction de la longueur de tige fileté dépassant de la platine (f).

Fig.17.- Fixer avec des vis la platine (f) au mur et serrer les écrous.

Fig.18.- En fonction de la situation des câbles électriques, percer soit le passe-câbles (i) situé sur le dessus de la platine (f) soit le passe- câbles (q) situé sur le fond de la platine (f), introduire les câbles électriques en les faisant passer par les serre-câbles (j) et les raccorder a la boîte a bornes (k).

Fig.19.-Remonter la face avant (a) en plaçant dans un premier temps les ouvertures rectangulaires (1) situées en partie supérieure de la face avant, sur les picots (m) de la platine (f) puis en abaissant la face avant jusqu'a ce que les deux languettes de fermeture (c) soient bien positionnées.

Fig. 9.- Serrer la vis (b).

Branchement électrique

- Avant de réaliser la connexion électrique, s'assurer que l'appareil est débranché du réseau électrique. S'assurer également que l'hélice tourne librement et qu'il n'y a aucune obstruction à l'entrée ou à la sortie du ventilateur.
- S'assurer que les valeurs de tension et de fréquence du réseau correspondent aux valeurs techniques déterminées sur la plaque signalétique.
- Branchement Modèle HV-150 M: Selon schème **figure C**.
- Branchement modèle HV-150 AE: Selon schème **figure C**.
- Branchement modèle HV-150 A: Selon schème **figure D**.
(Fonctionnement essentiel avec le contrôle **CR-150 de S&P**, servi comme accessoire)

Mode de fonctionnement

• **Modèle HV-150 M**

(Fonctionnement grâce à au travers d'une cordelette)

3 modes de fonctionnement:

Mode 1 Ventilateur à l'arrêt – clapet fermé

Mode 2 Ventilateur à l'arrêt – clapet ouvert (Ventilation naturelle)

Mode 3 Marche- ventilateur en mode extraction (Extraction forcée)

• **Modèle HV-150 AE**

2 modes de fonctionnement:

Mode 1 Ventilateur à l'arrêt – clapet fermé

Mode 2 Marche- ventilateur en mode extraction

• **Modèle HV-150 A**

Le boîtier CR-300 (accessoire) permet de commander ces positions.

3 modes de fonctionnement:

Mode 1 Ventilateur à l'arrêt – clapet fermé

Mode 2 Ventilateur à l'arrêt – clapet ouvert (ventilation naturelle)

Mode 3 Marche- ventilateur en mode extraction (Extraction forcée)

OFF: Volet fermé / Ventilateur arrêté

ON + ☼ : Volet ouvert / Ventilateur arrêté (ventilation naturelle)

ON + * : Volet ouvert / Ventilateur en fonctionnement (Extraction forcée)



ATTENTION: le contrôle CR-150 de S&P vient configurée d'usine avec un pont entre les contacts 5-1. Ce pont doit être modifié et positionnée entre les contacts 5-2.

NOTE: Un seul CR-150 permet le contrôle de jusqu'à 5 HV-150A.

Entretien

- Avant de manipuler le ventilateur, s'assurer qu'il est déconnecté du réseau, même s'il est arrêté
- Le nettoyer régulièrement avec un chiffon doux imbibé d'eau
- Vérifier périodiquement l'état de l'hélice.
- Ne pas nettoyer avec un jet d'eau sous pression.



Mise hors service et recyclage



La norme de la CE et l'engagement envers les générations futures nous obligent à recycler le matériel; nous vous prions de déposer tous les éléments restants de l'emballage dans les containers correspondants de recyclage, et d'emmener les appareils remplacés à la déchetterie la plus proche ou à votre revendeur.

Assistance technique

Le vaste réseau de techniciens agréés **S&P** garantit une assistance technique en Espagne.

En cas d'anomalie de fonctionnement de l'appareil, contactez l'un des membres de notre réseau de service après-vente, qui vous dépannera.

Toute manipulation de l'appareil par des personnes extérieures Services Officiels S&P conduit à l'annulation de la garantie.

S&P se réserve le droit de modifier ces instructions sans préavis.

PORTUGUÉS

GAMA HV-150 M / AE / A

Por favor, leia atentamente estas instruções antes de instalar este produto, afim de evitar danos e situações de risco. Qualquer utilização deste dispositivo, que é diferente do que é indicado no manual, pode causar incêndio, choque eléctrico ou lesão e vai fazer a garantia nula e sem efeito remanescente.

A garantia não cobre qualquer defeito, dano, perda, danos ou prejuízos causados pelo uso indevido deste produto. Eles são garantidos plenos direitos legais a esse respeito. Não há condição ou garantia regulados por leis que não possam ser excluídas ou modificadas por qualquer motivo.

- Verifique o estado perfeito e funcionamento do dispositivo quando descompactar, uma vez que todos os defeitos de origem que este é coberto pela garantia S & P. Se você encontrar quaisquer defeitos ou danos, não instale ou tente consertá-lo, entre em contacto com o revendedor.

Não deixar a embalagem ao alcance de crianças e lugar em conformidade com as regras atuais de reciclagem.

INSTRUÇÕES PARA A INSTALAÇÃO E USO

Recomendações importantes

Antes de instalar o aparelho ou executar qualquer manutenção, certifique-se todas as instruções de segurança listadas abaixo, serão plenamente atendidas:

- Instalação e ligação eléctrica do equipamento deve estar de acordo com os regulamentos eléctricos de baixa tensão em vigor em cada país e por pessoal qualificado.
- O intervalo HV é concebido para ser instalado tanto em janelas de vidro e as paredes.
- Para evitar um retorno para a sala de gás do tubo de descarga de gás ou outros aparelhos que queimam combustível deve prevenir e garantir que as entradas de ar são suficientes e não estão obstruídas.
- Não use esses fás para ambientes explosivos ou corrosivos.
- Verifique se a tensão e frequência de alimentação são compatíveis com os valores indicados na placa de identificação do aparelho.
- No sistema elétrico deve conter um interruptor unipolar com uma folga de abertura entre os contactos de pelo menos 3 mm.
- Os fás da série HV são da classe II (duplo isolamento eléctrico), por isso não há necessidade de se conectar a um terreno.
- O aparelho foi projetado para uso em locais onde a temperatura ambiente não exceda + 45 ° C.
- Este aparelho pode ser utilizado por crianças com idade de 8 anos ou superior e pessoas com capacidades físicas, sensoriais ou mentais reduzidas ou falta de experiencia e conhecimento, se lhes tiver sido dado a supervisão ou formação apropriadas no que diz respeito ao uso do aparelho de uma maneira segura e que compreendam os perigos que implica.
- As crianças nao devem brincar com o aparelho.
- A limpeza e Manutenção a realizar pelo usuário nao deve ser realizada por crianças sem supervisão.
- O instalador deve fornecer acesso ao ventilador para facilitar a manutenção futura e garantir que ele está devidamente fixo e instalado.
- O motor de os modelos HV-150N incorporar um fusível térmico.



- Certifique-se de que o braço do cego é no mesmo slot quando a grade externa está montado. Verifique o correcto funcionamento e operação do mecanismo do obturador.
- Verifique o estado perfeito e funcionamento do dispositivo quando descompactar, uma vez que todos os defeitos de origem que este é coberto pela garantia S & P.

Montagem janelas de vidro (espessura do vidro a partir de 3-25 mm)

É possível identificar todos os componentes do aparelho na **Figura A**, e as medidas necessárias para a instalação adequada do dispositivo na **Figura B**.

- Faça um buraco no vidro onde a montagem do aparelho é fornecido em conformidade com as dimensões indicadas na **figura B**. Recomendamos que a unidade estará localizada em uma distância mínima do solo de 1,5 metros.
- Remova o HV, conforme descrito abaixo:
 - Fig. 1.- Solte o parafuso (b) que fixa a tampa frontal (a).
 - Fig. 2.- Remova a tampa interna (a) pressionando as guias de retenção (c).
 - Fig. 3.- Solte as 3 porcas (d) que fixam o ecrã exterior (e) e separando o suporte (f).
- Instalar o HV sobre o vidro, tal como indicado abaixo:
 - Fig. 4.- Na grelha exterior (E), puxar para a frente e guiar os amortecedores de borracha (g), montados nos parafusos (h) para a frente. grade.
 - Fig. 5.- Do lado de fora, colocar a grelha exterior (e) no furo no vidro. Do lado de dentro, rode e empurre os amortecedores de borracha (g) a entrar em contacto com o vidro e permitem manter a grelha exterior (E) na posição.
 - Fig. 6.- Coloque o suporte (f) nos parafusos (h) da grelha exterior (e) e aparafusar as porcas (d) orientando função da espessura do vidro:
 - Vidro de 3-14 mm **Fig. 6a**
 - Cristal 14-25 mm **Fig. 6b**.
- Apertar sem juntas de borracha completamente esmagados e suporte de rede. Certifique-se de que o vidro não tocar as peças de plástico.
 - Fig.7.- o fio passa (l), inserir os fios eléctricos, passando através da flange (j) e ligá-los na caixa terminal (k).
 - Fig.8.- Montagem da tampa interna (a) colocar as duas aberturas rectangulares (i) se situem na parte superior da caixa às patilhas (m) do suporte (F) e as duas primeiras abas de retenção (c) eles estão bem posicionadas.
 - Fig. 9. Aperte o parafuso (b).

Montagem na parede (espessura da parede entre 25 - 300 milímetros) (Prever que as mangas de rosca e espargos (h) são fornecidos como acessórios).

- Faça um buraco na parede onde o aparelho de montagem é fornecido em conformidade com as dimensões indicadas na **figura B**. Recomendamos que a unidade estará localizada em uma distância mínima do solo de 1,5 metros
- Medição da espessura da parede e cortar espargos (n), para um comprimento igual a esta espessura inferior a **5 mm**.
- Use o dispositivo na parede para marcar os locais de suporte de fixação (f). Faça furos e coloque buchas.
- Remova o HV respeitando o seguinte:
 - Fig.10.-Solte o parafuso (b) fixar a tampa interna (a).
 - Fig.11.- Remover a tampa interior (a), pressionando as abas laterais (c).
 - Fig.12.- Solte 3 porcas (d) que fixam o ecrã exterior (e) e separando o suporte (f).
- Instalar o HV na parede como a que se segue
 - Fig.13.- Na grelha exterior (e), para a frente e puxar para remover os amortecedores de borracha (g), montados nos parafusos (h).
 - Fig.14.- Definir espargos (n) para os pregos mais longos (h) da grelha exterior (e) com tubos de rosca (p) e amortecedores de borracha cadeia (g) do aspargo (n).
 - Fig.15.- Do lado de fora, colocar a grelha exterior (e) no furo na parede. Do lado de dentro, rode e empurre os amortecedores de borracha (g) a entrar em contacto com a parede e permite manter a grelha exterior (e) na posição.
 - Fig.16.- Montar o suporte (f) nos pernos (n) e parafuso porcas (d) função do comprimento do parafuso prisioneiro saliente apoio orientando (f).
 - Fig.17.- Set Screw o suporte (f) para a parede e aperte as porcas (d).

Fig.18.- Dependendo da posição dos cabos eléctricos, passa para perfurar a cabo (i) acima do suporte (f) ou o cabo de passagem (q) situado no fundo do mesmo (f) introduzir os cabos eléctricos passando através da flange (j) e ligá-los na caixa terminal (k).

Fig.19.-Monte a tampa frontal (a) primeiro colocando as duas aberturas retangulares (j) localizadas na parte superior dos separadores (m) do suporte (f) até que as duas patilhas de retenção (c) estão bem posicionadas

Fig. 9.- Aperte o parafuso (b).

Ligação eléctrica

- Antes de fazer a ligação eléctrica, verifique que está desconectado da rede. Também certifique-se de que a hélice gira livremente e não há obstruções na entrada ou saída do ventilador.
 - Verifique se a tensão e frequência da rede correspondem aos valores técnicas estabelecidas em placa.
 - Conexão Modelo HV-150 M: De acordo como esquema **Figura C**.
 - Conexão Modelo HV-150 AE: De acordo como esquema **Figura C**.
 - Conexão Modelo HV-150 A: De acordo como esquema **Figura D**.
- (essencial Impulsionada pela **CR-150 controle S & P**, está disponível como acessório)

Modo de funcionamento

• Modelo HV-150 M

(drive by atirador)

3 modos de operação puxando o cordão:

- Modo 1 Parado - cortina fechada
- Modo 2 Parado - obturador aberto (ventilação natural).
- Modo 3 Como extractor (Extração forçada).

• Modelo HV-150 AE

2 modos de funcionamento:

- Modo 1 Parado – cortina fechada
- Modo 2 Como extractor.

• Modelo HV-150 A

(Ligação imprescindível pelo comando CR-150 S & P, é fornecido como acessório)

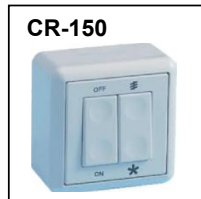
3 modos de operação:

- Modo 1 Parado - cortina fechada
- Modo 2 Parado - obturador aberto (ventilação natural).
- Modo 3 Como extractor (Extração forçada).

OFF: Cortina fechada/ Extractor parado

ON + ☞: Obturador aberto/ Extractor parado (ventilação natural)

ON + * : Obturador aberto/ Como extractor (Extração forçada)



ATENÇÃO: O controlo CR-150 S & P vem com uma ponte entre os contactos 5-1. Esta ponte tem que ser alterado de modo a que a ponte está posicionado entre os contactos 5-2.

NOTA: Um único CR-S & P 150 pode controlar até cinco HV-150 A.

Manutenção

- Antes de manusear o ventilador, verifique que está desconectado da rede, mesmo que tenha sido interrompido.
- Limpe regularmente o exterior com um pano macio umedecido com água.
- Verifique periodicamente o estado da hélice.
- Não limpe com jato de água sob pressão.

Desmantelamento / reciclagem



O padrão de a CE e o compromisso com as gerações futuras nos obriga a reciclar o material; Por favor, deposite todos os restantes elementos do pacote para correspondentes recipientes de reciclagem e carregar o equipamento substituído no centro de resíduos mais próximo ou o seu revendedor.



Assistencia técnica

A extensa rede de **S & P Serviços Oficiais** garantir assistência técnica adequada. Se você notar qualquer anormalidade no funcionamento do dispositivo, por favor, entrar em contato com qualquer um desses serviços oficiais, que serão devidamente honrados. Qualquer operação realizada por alguém que não os **Serviços Oficiais da S & P** irá cancelar a garantia. Para eliminar qualquer dúvida a respeito de produtos S & P, vá para a **Rede de Serviços Pós Venda** se em território espanhol, ou o seu representante no mundo. Por sua localização, pode visitar o **site www.solerpalau.com**.

DEUTSCH

HV-150 M / AE / A

Lesen Sie diese Anleitung sorgfältig durch, bevor Sie das Produkt verwenden, um Beschädigung oder gefährlichen Situationen zu vermeiden. Beim bestimmungswidrigen Gebrauch kann es zu Feuer, elektrische Gefahren oder Verletzungen führen und die Garantie erlöschen.

Die Garantie gilt nicht für Defekte, Wertminderung, Verlust, Verletzungen oder Schäden, die durch eine falsche Verwendung des Produkts entstehen. Keine Garantiebedingung kann durch nationale Gewährleistungsverordnungen ausgeschlossen oder geändert werden. Alle Rechte diesbezüglich sind gewahrt.

- Die Lieferung aller Geräte erfolgt unter größter Sorgfalt und besten Bedingungen. Trotzdem bitten wir Sie das Gerät nach Erhalt auf einwandfreien Zustand und Funktion zu prüfen.

Wenn sich ein Defekt herausstellen sollte, kann das Gerät an den Lieferanten in Übereinstimmung mit den S & P- Gewährleistungsbedingungen zurückgegeben werden.

Falls Sie Mängel oder Schäden feststellen, installieren Sie das Gerät nicht und versuchen Sie auch nicht das Gerät zu reparieren, sondern wenden Sie sich an den Händler.

Lassen Sie die Verpackung nicht in Reichweite von Kindern und entsorgen Sie diese in Übereinstimmung mit den geltenden Bestimmungen.

MONTAGE UND ELEKTRISCHER ANSCHLUSS

Arbeitssicherheit

Vor der Installation des Gerätes oder der Durchführung von Wartungsarbeiten, ist sicherzustellen, dass alle aufgeführten Sicherheitshinweise, in vollem Umfang erfüllt wurden.

- Bitte lagern Sie das Gerät originalverpackt, trocken und wettergeschützt.
- Halten Sie Lagertemperaturen zwischen -10°C und $+40^{\circ}\text{C}$ ein.
- Für den Transport des Gerätes gelten auf jeden Fall die örtlichen Sicherheitsbestimmungen.
- Bitte transportieren Sie das Gerät originalverpackt.
- Während des Transportes sind Stoßbelastungen zu vermeiden.
- Die Montage des Geräts hat nach den Sicherheitsstandards des jeweiligen Landes zu erfolgen.
- Der Betreiber hat dafür zu sorgen, dass nur qualifiziertes Personal am Ventilator arbeitet.
- Die erforderlichen Tätigkeiten dürfen nur von Personal ausgeführt werden, das auf Grund seiner Ausbildung, Erfahrung und Unterweisung, sowie seiner Kenntnisse über einschlägige Normen, Bestimmungen, Unfallverhütungsvorschriften und Betriebsverhältnisse dafür geeignet ist.
- Der Betreiber hat dafür Sorge zu tragen, dass der Ventilator nur in einwandfreiem Zustand eingesetzt wird.
- Jeder, der mit der Montage, Inbetriebnahme, Bedienung und Instandhaltung des Ventilators beauftragt ist, muss die Bedienungsanleitung gelesen und verstanden haben.
- Der Ventilator ist von Fremdkörpern (z. B. Schrauben, Spänen oder Werkzeugen) freizuhalten.
- Vor dem Betrieb ist zu prüfen, ob alle Schutzeinrichtungen (mechanisch und elektrisch) ordnungsgemäß installiert sind.
- Wird der Ventilator ohne Schutzeinrichtung geliefert, so hat der Betreiber dafür zu sorgen, dass entsprechende Schutzeinrichtungen angebracht werden.



- Stellen Sie sicher, dass die Spannung und Frequenz des Netz mit denen auf dem Typenschild des Geräts angegebenen Werten übereinstimmen.
- Schutzvorrichtungen müssen gemäß DIN EN ISO 13857 bzw. DIN EN 60335-1 ausgeführt werden.
- Kontakt mit rotierenden Teilen muss verhindert werden.
- Bei Störungen (Auslösen des thermischen Überlastungsschutzes) den Ventilator sofort abschalten und die Störungsursache beseitigen.
- Vor allen Wartungsarbeiten ist der Ventilator spannungsfrei zu schalten und gegen Wiedereinschalten zu sichern (Reparaturschalter mit Wartungsschloss verriegeln).
- Damit sich der geplante Luftwechsel einstellt, ist bei Belüftung eine ausreichende Abluft und bei Entlüftung eine ausreichende Zuluft notwendig.
- Die Geräte dürfen nicht in explosiven oder korrosiven Bereichen betrieben werden.
- In Räumen mit Feuerstellen müssen Lüftungsanlagen so dimensioniert werden, dass kein Unterdruck entstehen kann.
- Beachten Sie grundsätzlich vor allen Arbeiten die 5 Sicherheitsregeln der Elektrotechnik.
- **Stellen Sie sicher, dass der Arm des Verschlusses sich im richtigen Steckplatz befindet, nach Montage des Außengitters. Überprüfen Sie die korrekte Funktion des Verschlussmechanismus.**
- Dieses Gerät kann von Kindern ab einem Alter von acht (8) Jahren und von Personen mit eingeschränkten physischen, sensorischen oder geistigen Fähigkeiten oder einem Mangel an Erfahrung und/oder Wissen verwendet werden, wenn sie beaufsichtigt werden oder bezüglich des sicheren Gebrauchs des Geräts unterwiesen wurden und die daraus resultierenden Gefahren verstanden haben.
- Kinder dürfen nicht mit dem Gerät spielen.
- Reinigung und Benutzerwartung dürfen nicht durch Kinder ohne Beaufsichtigung durchgeführt werden.
- Der Installateur muss für Zugang zum Ventilator sorgen, um künftige Wartungen zu erleichtern und sicherzustellen, dass der Ventilator richtig befestigt und installiert ist.

Beschreibung

Axialventilator zum Einbau in Fenster und Wände.

Der Ventilator ist zur Förderung normaler, leicht staubhaltiger, wenig aggressiver und feuchter Luft geeignet.

Gehäuse

- Schlagfester Kunststoff, weiß
- Berührungsschutz innen und außen nach DIN 24167

Flügel

- Schlagfester Kunststoff, weiß
- Hochleistungsflügel mit niedrigem Geräuschpegel

Innenverschluss

Modelle M

- Handbetätigt

Modelle AE

- Elektrisch

Motoren

- Wechselstrom 1~ 230 V, 50 Hz
- Thermischer Überlastungsschutz
- Schutzart IP X4
- Schutzklasse II (keine Erdung erforderlich)

HV-150

- Selbstschmierende Gleitlager
- wartungsfrei
- Entlüftend

Fenstermontage (Glasstärken von 3-25 mm)

Eine Übersicht der Komponenten finden Sie in Fig. A sowie die Montagemaße für die Installation des Gerätes in Fig. B.

- Schneiden Sie ein Loch nach den Abmessungen in Fig. B angegeben. Wir empfehlen eine Montaghöhe von mindestens 1,5 m.

- Demontieren Sie die HV-Lüfter entsprechend den folgenden Anweisungen:

Fig. 1.- Lösen Sie die Befestigungsschraube (b) der inneren, vorderen Abdeckung (a).

Fig. 2.- Haltearme (c) beidseitig nach innen drücken und die Frontabdeckung (a) abnehmen

Fig. 3.- Befestigungsmuttern (d) abschrauben, Innenteil (f) abnehmen

-Montieren Sie den Ventilator HV folgendermaßen:

Fig. 4.- Die an den Schrauben (h) angebrachten Gummihalter (g) nach vorne ziehen und nach innendrehen

Fig.5.- Platzieren Sie das Außengitter (e) über dem Glasausschnitt. Schieben Sie die Gummihalter (g) von innen gegen das Glas, bis das Außengitter (e) fixiert ist.

Fig. 6.- Schieben Sie das Innenteil (f) auf die Schrauben (h) des Außengitters (e) und drehen Sie die Schrauben (d) entsprechend der Glasstärke.

- Glasstärke 3-14 mm: Fig. 6a

- Glasstärke 14-25 mm: Fig. 6b

- Innenteil (f) aufsetzen und Muttern (d) anziehen

Sicherstellen, dass die Kunststoffteile das Fenster nicht berühren

Fig. 7.- Die Kabeldurchführung (i) durchstoßen, Stromkabel einführen, durch die Zugentlastung ziehen und am Klemmenbrett (k) anschließen.

Fig. 8.- Die Frontabdeckung (a) zuerst an der Oberseite des Gehäuses (l) einhängen. Die Haltearme (c) beidseitig nach innen drücken und die Frontabdeckung (a) einrasten lassen.

Fig. 9.- Befestigungsschraube (b) anziehen.

Wandmontage (Wandstärke zwischen 25 - 300 mm)

(Stellen Sie sicher, dass das Wandmontageset (h) sind im Lieferumfang enthalten ist)

- Eine Übersicht der Komponenten finden Sie in Fig. A sowie die Montagemaße für die Installation des Gerätes in Fig. B.

- Schneiden Sie ein Loch nach den Abmessungen in Fig. B angegeben. Wir empfehlen eine Montaghöhe von mindestens 1,5 m.

- Messen Sie die Dicke der Wand und schneiden Sie die Gewindestangen (n) 5 mm kürzer als diese Dicke.

- Wir empfehlen das Innenteil (f) zusätzlich mit Schrauben und Dübeln an der Wand zu befestigen, verwenden Sie hierzu das Innenteil (f) als Schablone für die Bohrlöcher.

- Demontieren Sie die HV-Lüfter entsprechend den folgenden Anweisungen:

Fig. 10.- Lösen Sie die Befestigungsschraube (b) der inneren, vorderen Abdeckung (a).

Fig. 11.- Haltearme (c) beidseitig nach innen drücken und die Frontabdeckung (a) abnehmen

Fig. 12.- Befestigungsmuttern (d) abschrauben, Innenteil (f) abnehmen

Montieren Sie den Ventilator HV folgendermaßen

Fig.13.- Die an den Schrauben (h) des Außengitters (e) angebrachten Gummihalter (g) abziehen.

Fig.14.- Schrauben des Außengitters (e) mit den Gewindestangen und den Gewindemuttern (p) des Wandmontagesets verlängern.

Fig.15.- Platzieren Sie das Außengitter (e) über dem Loch. Schieben Sie die Gummihalter (g) von innen gegen die Wand, bis das Außengitter (e) fixiert ist.

Fig. 16.- Schieben Sie das Innenteil (f) auf die Schrauben (h) des Außengitters (e) und drehen Sie die Schrauben (d) an.

Fig.17.- Wenn Sie zusätzlich Dübel gesetzt haben, schrauben Sie nun das Innenteil (f) an die Wand)

Fig. 18.- Die Kabeldurchführung (i) durchstoßen, Stromkabel einführen, durch die Zugentlastung ziehen und am Klemmenbrett (k) anschließen.

Fig. 19 (8und 9).- Die Frontabdeckung (a) zuerst an der Oberseite des Gehäuses (l) einhängen. Die Haltearme (c) beidseitig nach innen drücken und die Frontabdeckung (a) einrasten lassen und Befestigungsschraube (b) anziehen.



Elektrischer Anschluss

- Bevor Sie mit der elektrischen Verdrahtung beginnen, stellen Sie sicher, dass die Stromversorgung getrennt ist. Stellen Sie außerdem sicher, dass das Laufrad frei dreht und nichts den Luftstrom behindert.
 - Stellen Sie sicher, dass die Spannung und Frequenz des Netz mit den in dem Typenschild des Geräts angegebenen Werten übereinstimmen.
 - Elektrischer Anschluss HV-150 M-Modell: nach Schema Fig. C.
 - Elektrischer Anschluss HV150 AE Modell: nach Schema Fig. C.
 - Elektrischer Anschluss HV-150 A Modell: nach Schema Fig D.
- (Für den Betrieb all diese Funktionen verwenden Sie das Zubehör CR-150 von S & P)

Betriebsmodus

• HV-150 M Modell

(Manuell über Zugschnur betrieben)

3 Betriebsmodi über Zugschnur:

- Mode 1 Ventilator AUS - Verschlussklappe geschlossen
- Mode 2 Ventilator AUS - Verschlussklappe geöffnet (natürliche Lüftung).
- Mode 3 Ventilator AN - Verschlussklappe geöffnet und Ventilator läuft (Mechanische Lüftung)

• HV-150 AE Modell

2 Betriebsarten:

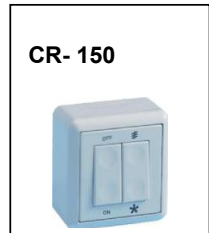
- Mode 1 Ventilator AUS - Verschlussklappe geschlossen
- Mode 2 Ventilator AN - Verschlussklappe geöffnet und Ventilator läuft (Mechanische Lüftung)

• HV-150 A Modell

(Für den Betrieb all diese Funktionen verwenden Sie das Zubehör CR-150 von S & P)

3 Betriebsmodi:

- OFF:** Venlator AUS - Verschlussklappe geschlossen
 - ON + ☞:** Ventilator AUS - Verschlussklappe geöffnet (natürliche Lüftung).
 - ON + ★:** Ventilator AN - Verschlussklappe geöffnet und Ventilator läuft
- (Mechanische Lüftung)



ACHTUNG: Die CR-150 Steuerung von S & P wird mit einer Drahtbrücke zwischen den Kontakten 5-1 geliefert. müssen Sie die Brücke zwischen den Klemmen 5-1 und zu 5-2 ändern.

HINWEIS: Ein CR-150 von S & P kann bis zu 5 HV-150A steuern.

Wartung

- Vor allen Arbeiten sind die Geräte vom Netz zu trennen und gegen Wiedereinschalten zu sichern.
- Reinigen Sie das Gerät regelmäßig mit einem weichen, leicht feuchten Tuch.
- Überprüfen Sie regelmäßig den Zustand des Laufrades

Entsorgung



Die CEE-Norm und unser Engagement für künftige Generationen verlangen von uns, Abfall recyceln; entsorgen Sie bitte die Verpackung in die entsprechenden Behälter für Recycling. Eine Entsorgung dieses Produkts darf nicht über den Restmüll erfolgen, da das Gerät wiederverwertbare Bestandteile bzw. Stoffe enthält, die nicht in den Restmüll gelangen dürfen.

■ Dieses Produkt muss nach Ablauf der Lebensdauer gemäß den geltenden Vorschriften entsorgt werden.

Service

Diese Produkte unterliegen einer kontinuierlichen Qualitätskontrolle nach ISO 9001 und erfüllen alle geltenden Vorschriften.

Für alle Fragen, die Sie zu unseren Produkten haben, wenden Sie sich bitte an den Ersteller Ihrer lufttechnischen Anlage oder an eine unserer Vertretungen.

S & P behält sich das Recht vor, Änderungen ohne vorherige Ankündigung vor

NEDERLANDS

SERIE HV-150 M / AE / A

Lees aandachtig deze instructies door alvorens dit product te installeren ter voorkoming van eventuele schade of gevaarlijke situaties. Het apparaat op een andere manier gebruiken dan in deze handleiding beschreven is, kan brand, kortsluiting of letsel veroorzaken en heeft tot gevolg dat de garantie komt te vervallen.

Defecten, beschadigingen, verlies, letsel of schade als gevolg van een onjuist gebruik van dit product, zijn van de garantie uitgesloten. Alle wettelijke rechten in dit opzicht zijn gegarandeerd. Geen van de garantievoorwaarden sluit uit of wijzigt de garantievoorwaarden vastgelegd in de landelijke wetgeving welke in geen geval kunnen worden uitgesloten of gewijzigd.

- U dient de perfecte staat en werking van het apparaat bij het uitpakken te controleren want ieder defect bij ontvangst valt onder de garantie van S&P. Als u een defect of beschadiging vaststelt, installeer het product dan niet en probeer het niet te repareren maar neem contact op met de dealer.

Laat de verpakking niet binnen bereik van kinderen en gooi deze weg volgens de geldende regels voor gescheiden inzameling.

INSTALLATIE- EN GEBRUIKSINSTRUCTIES

Belangrijke aanbevelingen

Voordat u tot installatie van het apparaat overgaat of onderhoudswerkzaamheden gaat uitvoeren, dient u ervoor te zorgen dat aan alle hieronder beschreven veiligheidsaanwijzingen volledig voldaan is:

- De installatie en elektrische aansluiting van de apparaten moeten conform de landelijke elektrotechnische verordening inzake laagspanning en door vakbekwaam personeel worden uitgevoerd.
- De serie HV is ontworpen om in glazen ramen en in muren te worden geïnstalleerd.
- Om het terugstromen van verbrandingsgassen afkomstig van de afvoer van gastoestellen of andere verbrandingsapparaten naar de kamer te voorkomen, moeten er voldoende luchtinlaten zijn en mogen deze niet verstopt zijn.
- Deze afzuigers niet gebruiken in omgevingen met explosiegevaar of corrosieve omgevingen.
- Let erop dat de spanning en frequentie van de netvoeding overeenkomt met de waarden die op het typeplaatje van het apparaat zijn aangegeven.
- In de elektrische installatie moet een omnipoaire schakelaar zijn opgenomen met een afstand tussen de contacten van ten minste 3 mm.
- De ventilatoren van de serie HV zijn apparaten van klasse II (dubbele isolatie) en hoeven niet op een geaard stopcontact te worden aangesloten.
- Het apparaat is bestemd voor gebruik op plaatsen waar de omgevingstemperatuur niet hoger is dan +45 °C.
- Dit apparaat kan worden gebruikt door kinderen in de leeftijd van 8 jaar en hoger en personen met verminderde lichamelijke, zintuiglijke of geestelijke mogelijkheden of gebrek aan ervaring en kennis als ze toezicht of instructie hebben gekregen betreffende het gebruik van het toestel op een veilige manier en begrijpen de gevaren.
- Het is verboden voor kinderen om met het toestel te spelen.
- Schoonmaak en onderhoud mogen niet door kinderen uitgevoerd worden zonder toezicht.
- De installateur dient ervoor te zorgen dat de ventilator toegankelijk is zodat toekomstig onderhoud kan worden verricht, en dat hij goed bevestigd en geïnstalleerd is.



- De motor van de modellen HV-150N is met een thermische beveiliging uitgerust.
- Let erop dat de arm van de lamellen in de groef hiervan zit wanneer het buitenrooster wordt gemonteerd. Controleer de correcte werking en bediening van het mechanisme van de lamellen.
- Controleer de perfecte staat en werking van het apparaat wanneer u het uit de verpakking haalt want ieder defect bij ontvangst valt onder de garantie van S&P.

Montage in ramen (glasdikte tussen 3-25 mm)

- U kunt alle onderdelen van het apparaat in **afbeelding A** identificeren en de vereiste maten voor een correcte installatie van het apparaat in **afbeelding B** vinden.
- Maak een gat in de ruit waar het apparaat moet worden gemonteerd en neem hierbij de maten in **afbeelding B** in acht. Wij adviseren het apparaat ten minste op een afstand van 1,5 meter boven de vloer te installeren.
 - Demonteer de HV als volgt:
 - Afb. 1.- Maak de bevestigingsschroef (b) van de voorkap (a) los.
 - Afb. 2.- Verwijder de kap (a) door op de klemlijpjes (c) te drukken.
 - Afb. 3.- Draai de 3 bevestigingsmoeren (d) van het buitenrooster (e) los en neem dit van de houder (f) los.
 - Monteer de HV als volgt in de ruit:
 - Afb. 4.- Trek het buitenrooster (e) naar voren en richt de rubber aanslagen (9), die op de bouten (h) gemonteerd zijn, naar de binnenzijde van het rooster.
 - Afb. 5.- Breng het buitenrooster (e) van buitenaf in het gat in de ruit aan. Draai vervolgens van binnenuit de rubber aanslagen (9) en duw ze tegen het glas zodat ze het buitenrooster (e) op hun plaats houden.
 - Afb. 6.- Breng de houder (f) op de bouten (h) van het buitenrooster (e) aan en draai de moeren (d) erop met het uiteinde dat overeenkomt met de dikte van het glas:
 - Glasdikte van 3 à 14 mm **Afb. 6a.**
 - Glasdikte van 14 à 25 mm **Afb. 6b.**
 - Draai ze aan zonder de rubber ringen van de houder en die van het rooster volledig samen te persen. Let erop dat het glas de kunststofdelen niet raakt.
 - Afb. 7.- Breek de kabeldoorvoer (i) uit, leid de elektrische kabels via de beugel (j) naar de klemmenkast (k) en sluit ze aan.
 - Afb. 8.-Monteer de voorkap (a) door eerst de twee rechthoekige openingen (l) aan de bovenkant van de kap over de randen (m) van de houder (f) te plaatsen waarbij de twee klemlijpjes (c) op hun plaats komen te zitten.
 - Afb. 9.- Draai de schroef (b) vast.

Montage in de muur (muurdikte tussen 25 – 300 mm)

(Er voor zorgen dat de busmoeren en de tapbouten (h) als accessoires worden meegeleverd).

- Boor een gat in de muur waar het apparaat gemonteerd moet worden en neem hierbij de maten in **afbeelding B** in acht. Wij adviseren het apparaat ten minste op een afstand van 1,5 meter boven de vloer te installeren.
- Meet de dikte van de muur op en zaag de tapbouten (n) af op een lengte die gelijk is aan de muurdikte min **5 mm**.
- Gebruik het apparaat om op de muur de plaats van de bevestigingen van de houder (f) af te tekenen. Boor de gaten en steek er pluggen in.
- Demonteer de HV als volgt:
 - Afb.10.- Draai de bevestigingsschroef (b) van de kap (a) los.
 - Afb.11.- Verwijder de kap (a) door op de zijlijpjes (c) te drukken (c).
 - Afb.12.- Draai de 3 bevestigingsmoeren (d) van het buitenrooster (e) los en neem dit van de houder (f) los.
- Monteer de HV als volgt in de muur:
 - Afb.13.- Trek het buitenrooster (e) naar voren en verwijder de rubber aanslagen (9) die op de bouten (h) gemonteerd zijn.
 - Afb.14.- Zet de tapbouten (n) met de busmoeren (p) op de langste tapbouten (h) van het buitenrooster (e) en steek de rubber aanslagen (g) op de tapbouten (n).
 - Afb.15.- Breng het buitenrooster (e) van buitenaf in de opening in de muur aan. Draai vervolgens van binnenuit de rubber aanslagen (9) en duw ze tegen de muur zodat ze het buitenrooster (e) op hun plaats houden.
 - Afb.16.- Breng de houder (f) op de tapbouten (n) aan en draai de moeren (d) erop met het uiteinde dat overeenkomt met de lengte van de tapbout die uit de houder (f) steekt.

Afb.17.- Bevestig de houder (f) met bouten op de muur en zet de moeren (d) vast.

Afb.18.- Breek afhankelijk van de plaats van de elektrische draden de kabeldoorvoer (i) boven aan de houder (f) of de kabeldoorvoer (q) aan de achterzijde van de houder (f) uit, leid de elektrische kabels via de beugel (j) naar de klemmenkast (k) en sluit ze aan.

Afb.19.- Monteer de voorlap (a) door eerst de twee rechthoekige openingen (l) aan de bovenkant van de kap op de randen (m) van de houder (f) te plaatsen waarbij de twee klemlijpjes (c) op hun plaats komen te zitten.

Afb. 9.- Draai de schroef (b) vast.

Elektrische aansluiting

- Voordat u de elektrische aansluiting uitvoert, dient u te controleren of het apparaat niet op het lichtnet is aangesloten. Let er tevens op dat het ventilatorblad vrij draait en de in- of uitlaat van de ventilator niet verstopt is.
 - Let erop dat de spanning en frequentie van de netvoeding overeenkomt met de waarden die op het typeplaatje van het apparaat zijn aangegeven.
 - Aansluiting model HV-150 M: volgens schema **afbeelding C**.
 - Aansluiting model HV-150 AE: volgens schema **afbeelding C**.
 - Aansluiting model HV-150 A: volgens schema **afbeelding D**.
- (Bediening alleen met regeleenheid **CR-150 van S&P** dat als accessoire wordt geleverd)

Werking

• Model HV-150 M

(bediening met trekkoord)

3 bedrijfsstanden door aan het trekkoord te trekken:

- | | |
|---------|---|
| Stand 1 | Uit – lamellen dicht. |
| Stand 2 | Uit – lamellen open (natuurlijke ventilatie). |
| Stand 3 | Werking als afzuiger (gedwongen afzuiging). |

• Model HV-150 AE

2 bedrijfsstanden:

- | | |
|---------|-----------------------|
| Stand 1 | Uit – lamellen dicht. |
| Stand 2 | Werking als afzuiger. |

• Model HV-150 A

(Bediening alleen met regeleenheid **CR-150 van S&P** dat als accessoire wordt geleverd)

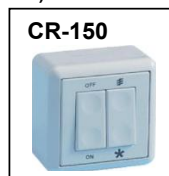
3 bedrijfsstanden:

- | | |
|---------|---|
| Stand 1 | Uit – lamellen dicht. |
| Stand 2 | Uit – lamellen open (natuurlijke ventilatie). |
| Stand 3 | Werking als afzuiger (gedwongen afzuiging). |

OFF: gesloten / luchtafzuig gesloten

ON + ☄: afsluiter gesloten / luchtafzuig gesloten (natuurlijke ventilatie)

ON + *: afsluiter open / in werking als luchtafzuiging (mechanische ventilatie)



LET OP: De regeleenheid **CR-150 van S&P** wordt standaard geleverd met een doorverbinding tussen de klemmen 5-1. De brug moet worden vervangen zodat de doorverbinding tussen de klemmen 5-2 komt te zitten.

OPMERKING: één **CR-150 van S&P** kan tot vijf **HV-150 A** eenheden besturen.

Onderhoud

- Controleer of het apparaat, ook staat het uit, van het lichtnet is afgekoppeld alvorens werkzaamheden aan de ventilator te verrichten.
- Maak regelmatig de buitenkant met een zachte vochtige doek schoon.
- Controleer regelmatig de staat van het ventilatorblad.
- Gebruik geen hogedrukspruit om het apparaat schoon te spuiten.

Uitbedrijfstelling/recycling



De EU-norm en onze verbintenis voor de toekomstige generaties verplichten ons het materiaal te recyclen; wij vragen u de overgebleven verpakkingsdelen in de betreffende afvalcontainer voor gescheiden inzameling weg te gooien en de vervangen apparaten bij het dichtstbijzijnde afvalverwerkingsbedrijf of bij uw wederverkoper af te geven.



Technische bijstand

Het uitgebreid netwerk van **Officiële Technische Diensten van S&P** garandeert een passende technische bijstand.

Indien u een afwijking of storing in de werking van het apparaat opmerkt, verzoeken wij u contact op te nemen met een van de genoemde Officiële Servicediensten waar ze u op de juiste wijze zullen helpen.

Bij ingrepen die verricht zijn door andere personen dan medewerkers van de **Officiële Technische Diensten van S&P** zijn wij genoodzaakt de garantie te annuleren.

Voor vragen over de producten van S&P kunt u zich richten tot het **aftersales-netwerk** als u zich in Spanje bevindt, of tot uw gebruikelijke dealer in alle andere landen. U kunt de website www.solterpalau.com raadplegen om te zien waar deze zich bevinden.

DANSK

HV-150 M / AE / A

Læs venligst disse instruktioner omhyggeligt inden produktet anvendes, for at undgå, at der opstår farlige situationer. Enhver utilsigtet brug kan medføre brand, fare for elektrisk stød eller andre skader. Ligeledes vil garantien bortfalde ved utilsigtet brug.

Reklameringsretten dækker ikke defekter, forringelse, tab eller skader, der skyldes forkert brug af produktet.

- Alle apparater leveres i perfekt stand og drift. Men hvis enheden er defekt, skal den returneres til forhandleren.

Undlad at installere eller forsøge at udbedre produktet ved eventuelle fejl og mangler. Kontakt istedet forhandleren af produktet.

Efterlad ikke emballagen inden for børns rækkevidde, men bortskaf den efter gældende bestemmelser.

Monterings- og installationsvejledning

Vigtige anbefalinger

Sørg for at alle nedenstående sikkerhedsinstruktioner efterleves før installering og alle former for vedligehold.

- Installationen skal udføres i henhold til elektriske standarder og gældende national lovgivning. Ligeledes skal installationen udføres af kvalificeret personel.
- HV serien er designet til at blive monteret i vinduer eller vægge.
- Hvis produktet anvendes samtidigt med apparater der anvender gas eller andre brændbare materialer, skal der være tilstrækkelig ventilation af rummet.
- Benyt ikke produktet i miljøer med eksplosionsfare eller korroderende miljøer.
- Sørg for at spænding og frekvens på det elnet hvor produktet tilsluttes stemmer overens med de på typeskiltet angivne værdier.
- Al tilslutning til elnettet skal ske ifølge gældende standarder og national lovgivning
- Ventilatorer i HV serien tilhører klasse II (er dobbeltisolerede), så jordtilslutning er ikke nødvendig.
- Omgivende temperatur må ikke overstige +45°C.
- Dette apparat må ikke benyttes af børn under 8 år, eller af personer med nedsatte fysiske, mentale eller motoriske evner uden vejledning af en myndig person.
- Børn må ikke lege med dette apparat.
- Børn må ikke udføre rengøring eller vedligehold af dette apparat uden opsyn af en voksen.
- Det skal tilsikres at produktet er korrekt opsat og installeret, samt at der er fri adgang til fremtidig vedligehold.
- Der er installeret en termisk sikring i motoren på HV-150N
- Sørg for at armen til lamellerne er placeret korrekt, når det eksterne gitter monteres. Kontroller at betjeningen af lamellerne fungerer korrekt efter montering.
- Det anbefales at produktets tilstand og funktioner kontrolleres umiddelbart efter udpakning. Enhver fabriksfejl er dækket af den af S & P fremsatte garanti.



Montering i vinduer (glastykkelse mellem 3-25 mm)

Alle produktets komponenter ses på **figur A** og de mål der er nødvendige for at installere produktet korrekt, kan ses af **figur B**.

- Skær et hul i overensstemmelse med dimensionerne, der er angivet på **figur B**. Det anbefales, at der er en minimumsafstand på 1,5 meter fra grundplan.
- HV-ventilatoren skal skilles ad i overensstemmelse med følgende instruktioner:
 - Fig. 1 – løsn fikseringsskruen (b), der fastholder det indvendige frontcover (a)
 - Fig. 2 – fjern frontcoveret (a) ved at trykke på knapperne (c)
 - Fig. 3 – skru de tre plastikmøtrikker (d) der holder det udvendige gitter (e) på ventilatorpladen, og fjern gitteret fra pladen (f)
- Monter HV-ventilatoren på glasset som beskrevet i nedenstående :
 - Fig. 4 – Hold det udvendige gitter (e) med indersiden ind mod dig selv og drej gummipakningerne (g) på skrueerne (h), så den buede del vender ind mod midten.
 - Fig. 5 – Sæt det udvendige gitter (e) over hullet i ruden fra den udvendige side. På indvendige side drejes gummipakningerne (g), således at den buede del vender væk fra midten, og dermed holder det udvendige gitter fast på ruden.
 - Fig. 6 – Monter ventilatorpladen (f) på de tre skrueer (h) og spænd plastikmøtrikkerne (d). **BEMÆRK** : plastikmøtrikkerne skal vendes i henhold til glastykkelsen.

- Glastykkelse 3-14 mm. **Fig. 6a**
- Glastykkelse 14-25 mm. **Fig. 6b**

- Vær opmærksom på ikke at stramme plastikmøtrikkerne så meget at pakningerne trykkes sammen. Ruden og plastikrammen må IKKE være i direkte kontakt.
 - Fig. 7 – Lav et hul, som passer til det kabel der skal moteres, i gummipakningen (i). Træk kablet igennem aflastningsklemmen (j) og forbind kablet til printet i boksen (k).
 - Fig. 8 – Monter det indvendige gitter (a) ved at placere de rektangulære huller (l) på tapperne (fig. 7 - m) på ventilatorpladen, og skubbe bunden af gitteret på plads, så knapperne (c) holder gitteret på plads.
 - Fig. 9 – Stram fikseringsskruen (b)

Montering i vægge (Vægtykkelse mellem 25 – 300mm)

(Det skal sikres at gevindmufferne og forlængerne til skrueerne (fig. 13 - h) er leveret som tilbehør)

- Skær et hul i væggen, der hvor ventilatoren skal placeres, i overensstemmelse med dimensionerne, der er angivet på **figur B**. Det anbefales, at der er en minimumsafstand på 1,5 meter fra grundplan.
- Mål tykkelsen af væggen, og skær forlængerne (fig. 14 - n) til skrueerne 5 mm kortere end væggens tykkelse.
- Marker placeringen af de tre skrueer (fig. 13 – h), bor hullerne og placer propperne i hullerne.
- HV-ventilatoren skal skilles ad i overensstemmelse med følgende instruktioner:
 - Fig. 10 – løsn fikseringsskruen (b), der fastholder det indvendige frontcover (a)
 - Fig. 11 – fjern frontcoveret (a) ved at trykke på knapperne (c)
 - Fig. 12 – Løsn de tre plastikmøtrikker (d) der holder det udvendige gitter (e) på ventilatorpladen, og fjern gitteret fra pladen (f)
- Monter HV-ventilatoren i væggen som beskrevet i nedenstående:
 - Fig. 13 – Hold det udvendige gitter (e) med indersiden ind mod dig selv. Tag gummipakningerne (g) af skrueerne (h).
 - Fig. 14 – sæt forlængerne (n) på skrueerne (h) på det udvendige gitter, og fastgør dem med gevindmufferne (p), og monter gummipakningerne (g) på skrueerne.
 - Fig. 15 – Sæt det udvendige gitter (e) igennem hullet i væggen fra den udvendige side. På den indvendige side drejes gummipakningerne (g), således at den buede del vender væk fra midten, og dermed holder det udvendige gitter fast i væggen.
 - Fig. 16 – Monter ventilatorpladen (f) på de tre forlængede skrueer (n) og spænd plastikmøtrikkerne (d).
 - Fig. 17 – Fikser ventilatorpladen (f) og spænd plastikmøtrikkerne (d)
 - Fig. 18 – Lav et hul, som passer til det kabel der skal moteres, i gummipakningen (i). Træk kablet igennem aflastningsklemmen (j) og forbind kablet til printet i boksen (k).
 - Fig. 19 – Monter det indvendige gitter (a) ved at placere de rektangulære huller (l) på tapperne (fig. 7 - m) på ventilatorpladen, og skubbe bunden af gitteret på plads, så knapperne (c) holder gitteret på plads.
 - Fig. 9 - Stram fikseringsskruen (b)

Elektrisk installation

- Forud for al installation skal det sikres, at at strømforsyningen er frakoblet. Ligeledes skal det tilsikres, at ventilatoren kan rotere frit, og at der ikke ligger noget i ventilatoren.
- Sørg for at spænding og frekvens på det elnet hvor produktet tilsluttes stemmer overens med de på typeskiltet angivne værdier.

- Installation af model HV 150 M : Ifølge diagram på **fig. C**
 - Installation af model HV 150 AE : Ifølge diagram på **fig. C**
 - Installation af model HV 150 A : Ifølge diagram på **fig. D**.
- (for at kunne betjene alle funktionerne benyt tilbehøret **CR-150** fra S & P)

Betjening

- Model HV- 150 M

(Manuelt betjening ved hjælp af træksnor)

3 indstillinger ved hjælp træksnor

Instilling 1	Ventilatoren er slukket – lamellerne er lukkede
Instilling 2	Ventilatoren er slukket – lamellerne er åbne (naturlig ventilation)
Instilling 3	Ventilatoren er tændt – Trækker luften ud (mekanisk ventilation)

- Model HV 150 AE

2 indstillinger

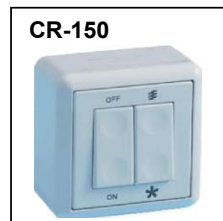
Instilling 1	Ventilatoren er slukket – lamellerne er lukkede
Instilling 2	Ventilatoren er tændt – Luften trækkes ud

- Model HV-150 A

(for at kunne betjene alle funktionerne benyt tilbehøret **CR-150** fra S&P)

3 indstillinger :

Instilling 1	Ventilatoren er slukket – lamellerne er lukkede
Instilling 2	Ventilatoren er slukket – lamellerne er åbne (naturlig ventilation)
Instilling 3	Ventilatoren er tændt – Luften trækkes ud (mekanisk ventilation)



OFF : Lamellerne er lukkede / luftudtag lukket

ON + ☎ : Lamellerne er åbne / luftudtag lukket (naturlig ventilation)

ON + * : Lamellerne er åbne / Luften trækkes ud (Mekanisk ventilation)

BEMÆRK : Styringen CR-150 fra S&P leveres med en forbindelse mellem kontakterne 5 og 1. Denne forbindelse skal flyttes, så den sidder mellem kontakterne 5 og 2.

BEMÆRK: Én CR-150 fra S&P kan styre op til 5 HV- 150A

Vedligehold

- Det skal tilsikres at ventilatoren er frakoblet strøm forud for enhver håndtering.
- Rengør regelmæssigt med en fugtig blød klud.
- Kontroller med jævne mellemrum at ventilatoren er intakt.
- Benyt aldrig en vandstråle til at rengøre ventilatoren.

Bortskaffelse og genbrug



CEE normen, og vores engagement i de kommende generationer pålægger os at genbruge affald; Afløber venligst al resterende emballage på nærmeste genbrugsstation, og returner det udskiftede produkt til forhandleren, eller afløber det på nærmeste genbrugsstation.

Teknisk support

Hvis uregelmæssigheder observeres i apparatet, kontakt da din forhandler i overensstemmelse med gældende lovgivning.

Ethvert forsøg på selv at udbedre en produktfejl vil medføre at reklamationsretten bortfalder.



ITALIANO

GAMMA HV-150 M / AE / A

Si prega di leggere attentamente le istruzioni prima di installare il prodotto, al fine di evitare danni e situazioni di pericolo. Qualsiasi utilizzo di questo dispositivo, diverso da quanto indicato nel presente manuale, può provocare incendi, scosse elettriche o lesioni e renderà la garanzia rimanente nulla.

La garanzia non copre difetti, perdite, lesioni o danni causati da un uso improprio di questo prodotto. Sono garantiti pieni diritti legali in questo senso.

Nessuna condizione di garanzia esclude o cambia le condizioni di garanzia regolate per legge dallo Stato, che non possono essere escluse o modificate per nessun motivo.

- Controllare il perfetto stato del prodotto e il funzionamento del macchinario quando viene disimballato, dato che tutti i difetti di fabbrica sono coperti dalla garanzia S&P. Se si incontra qualsiasi difetto, non installare o cercare di risolvere il problema e, per favore, contattare il distributore.

Non lasciare gli imballaggi alla portata dei bambini e depositarli nel rispetto delle norme sul riciclaggio in vigore.

ISTRUZIONI PER L'USO E LA MANUTENZIONE

Raccomandazioni importanti

Prima di procedere all'installazione dell'apparecchio o realizzare qualsiasi operazioni di manutenzione, assicurarsi che tutte le indicazioni di sicurezza elencate di seguito, saranno completamente soddisfatte:

- L'installazione e la connessione elettrica dell'apparecchio deve essere conforme al regolamento di bassa tensione vigente in ogni paese ed effettuata da personale qualificato.
- La gamma HV è stata progettata per poter essere installata sia a vetro che a parete.
- Per evitare un ritorno d'aria all'interno dell'abitazione, assicurarsi che le prese dell'aria siano sufficienti e non siano ostruite.
- Non utilizzare questo estrattore in ambienti esplosivi o corrosivi.
- Assicurarsi che i valori di tensione e frequenza della rete elettrica siano compatibili con i valori indicati sulla targa delle caratteristiche dell'apparecchio.
- Durante l'installazione elettrica si dovrà predisporre un interruttore omnicolare che mantenga una distanza di apertura tra i contatti pari ad almeno 3 mm.
- Tutti i ventilatori della serie HV sono in classe II (Doppio isolamento elettrico), grazie a ciò non è necessario realizzare un collegamento con una presa a terra.
- L'estrattore è stato disegnato per essere utilizzato in luoghi dove la temperatura ambiente non supera i +45°C.
- Questo prodotto è utilizzabile da bambini con almeno 8 anni di età o superiore e da persone con capacità fisiche, sensoriali o mentali ridotte o che mancano di esperienza e conoscenza del prodotto, se sono stati supervisionati o formati appropriatamente rispetto all'uso dell'apparato in maniera sicura e comprendendo i rischi che implica.
- I bambini non devono giocare con questo apparato.
- La pulizia e la manutenzione da parte dell'utente non dovrebbero essere fatte dai bambini senza supervisione.
- L'installatore deve facilitare l'accesso al ventilatore per la futura manutenzione e assicurarsi che questo sia adeguatamente fissato ed installato.
- Il motore dei modelli HV-150 N incorpora un fusibile termico.

- Assicurarsi che il perno della serranda motorizzata sia correttamente montato prima di installare la rete esterna. Verificare il corretto funzionamento della serranda.
- Controllare il perfetto stato e funzionamento del macchinario durante il disimballaggio, qualsiasi difetto di fabbrica è coperto dalla garanzia S&P.

Montaggio su vetrate (Spessore del vetro tra 3 – 25mm)

E' possibile identificare tutti i componenti del macchinario sulla **figura A**, e tutte le misure necessarie per una corretta installazione sulla **figura B**.

- Praticare un foro nel vetro dove è stata prevista l'installazione del macchinario, rispettando le dimensioni indicate nella **figura B**. Ricordiamo che l'estrattore deve essere posizionato ad un'altezza minima dal suolo di 1.5 metri
- Smontare l'estrattore HV come segue:
 - Fig. 1.- Svitare la vite (b) di fissaggio dal coperchio centrale.
 - Fig. 2.- Togliere la parte interna (b) premendo i ganci di ritenzione (c).
 - Fig. 3.- Svitare i tre dadi (d) di fissaggio dalla griglia esterna (e) e separarla dal supporto (f).
- Installare l'estrattore HV sulla vetrata come segue:
 - Fig. 4.- Dalla griglia esterna (e), tirare in avanti ed orientare i tappi di gomma (g) montati sulle viti (h), verso l'interno della griglia.
 - Fig. 5.- Dall'esterno, collocare la griglia esterna (e) nel foro praticato nel vetro. Dall'interno, girare e spingere i tappi di gomma (g) fino a quando non vengono a contatto col vetro permettendo così di mantenere la griglia esterna (e) nella posizione corretta.
 - Fig. 6.- Inserire il supporto (f) nelle viti (h) della griglia esterna (e) e fissare i dadi (d) avvitandoli in funzione dello spessore del vetro:
 - Vetro da 3 a 14 mm: Fig. 6a.
 - Vetro da 14 a 25 mm: Fig. 6b
- Stringerli senza schiacciare totalmente la guarnizione di gomma del supporto e della griglia. Accertarsi che il vetro non tocchi le componenti di plastica.
 - Fig. 7.- Forare il passacavo (i), introdurre i cavi elettrici facendoli passare per la flangia (j) e collegarli ai terminali / alla morsettiera (k).
 - Fig. 8.- Montare la parte interna (a) incastrando prima le due aperture rettangolari (1) situati sulla parte superiore della scatola nei ganci (m) del supporto (f) fino a che i due ganci di ritenzione (c) siano posizionati correttamente.
 - Fig. 9.- Stringere la vite (b).

Montaggio a parete (Spessore della parete tra 25 – 300mm)

(Tasselli e viti per il fissaggio (h) sono forniti come accessori).

- Praticare un foro nella parete dove è stata prevista l'installazione del macchinario, rispettando le dimensioni indicate nella **figura B**. Ricordiamo che l'estrattore deve essere posizionato ad un'altezza minima dal suolo di 1.5 metri.
- Misurare lo spessore della parete e tagliare le viti (n) ad una lunghezza uguale a quella dello spessore meno **5 mm**.
- Utilizzare il dispositivo per marcare sulla parete l'ubicazione delle staffe di fissaggio (f). Praticare i fori e collocare i tasselli.
- Smontare l'estrattore HV come segue:
 - Fig.10.- Allentare le viti (b) che fissano il coperchio interno (a).
 - Fig.11.- Togliere il coperchio interno (a) premendo le linguette laterali (c)
 - Fig.12.- Allentare i 3 dadi (d) che fissa lo schermo esterno (e) separare il supporto (f) .
- Installare l'estrattore HV sulla parete come segue:
 - Fig.13.- Sulla griglia esterna (e), tirare in avanti e rimuovere i paraurti di gomma (g) montati sulle viti (h) .
 - Fig.14.- Fissare i perni (n) nei perni più larghi (h) della rete esterna (e) con le bussole filettate (p) e fissare i paracolpi in gomma (g), sopra i perni (n).
 - Fig.15.- Dall'esterno, collocare la rete esterna (e) nel foro praticato nella parete. Dall'interno, girare e spingere i paraurti in gomma (g) fino a quando non entrano in contatto con la parete così da mantenere la griglia esterna (e) in posizione
 - Fig.16.- Montare il supporto (f) sul perno (n) ed avvitare i dadi (d) in funzione della lunghezza sporgente dal perno di supporto.



Fig.17.- Fissare con le viti il supporto (f) alla parete e stringere i dadi (d).

Fig.18.- In funzione della posizione dei cavi elettrici, forare il passacavo (i) posto nella parte superiore del supporto (f) o il passacavo (q) posto nella parte inferiore (f); Introdurre il cavo elettrico facendolo passare per la flangia (j) e collegarlo alla morsettiere.

Fig.19.- Montare la copertura frontale (a) posizionando prima le due aperture rettangolari (j) poste sulla parte superiore della flangia (m) del supporto (f) fino a quando le due linguette di fissaggio (c) sono ben posizionate.

Connessione elettrica

- Prima di creare la connessione elettrica, assicurarsi che questo sia scollegato dalla rete elettrica. Assicurarsi anche che la girante giri liberamente e che non vi siano ostruzioni in entrata o in uscita dal ventilatore.
- Assicurarsi che i valori di tensione e frequenza della rete elettrica coincidano con i valori tecnici riportati sulla targa delle caratteristiche.
- Connessione modello HV-150 M: Secondo lo schema della **figura C**.
- Connessione modello HV-150 AE: Secondo lo schema della **figura C**
- Connessione modello HV-150 A: Secondo lo schema della **figura D**.
(Azionamento esclusivo con comando **CR-150 di S&P**, fornito come accessorio)

Funzionamento

• **Modello HV-150 M**

(Azionamento tramite catenella)

3 modalità di funzionamento tirando la cordicella:

- Modo 1 Fermo – Serranda chiusa.
- Modo 2 Fermo – Serranda aperta (Ventilazione naturale).
- Modo 3 Funzionamento come estrattore (Estrazione forzata)

• **Modello HV-150 AE**

2 modalità di funzionamento:

- Modo 1 Fermo – Serranda chiusa.
- Modo 2 Funzionamento come estrattore

• **Modello HV-150 A**

(Azionamento esclusivo con comando **CR-150 di S&P**, fornito come accessorio)

3 modalità di funzionamento:

- Modo 1 Fermo – Serranda chiusa.
- Modo 2 Fermo – Serranda aperta (Ventilazione naturale)
- Modo 3 Funzionamento come estrattore (Estrazione forzata)

OFF: Persiana chiusa/ estrattore spento

ON + ☞: Persiana aperta/ estrattore spento (ventilazione naturale)

ON + ★: Persiana aperta/ estrattore in funzione (estrazione forzata)



ATTENZIONE: Il controllo CR-150 di S&P viene fornito di fabbrica con un ponte tra i contatti 5-1.

Questo ponte deve essere cambiato, in maniera che questo sia tra i contatti 5-2.

NOTA: Un solo CR-150 di S&P può controllare fino a HV-150 A.

Manutenzione

- Prima di maneggiare il ventilatore assicurarsi che sia scollegato dalla rete e non che si sia fermato.
- Pulire regolarmente con un panno morbido inumidito con acqua.
- Controllare periodicamente elica.
- Non pulire con getto d'acqua a pressione

Messa fuori servizio/ riciclaggio



Lo standard del CE e l'impegno per le generazioni future ci impongono di riciclare il materiale, si prega di inserire tutti gli elementi restanti del pacchetto in contenitori per il riciclaggio, e portare il materiale sostituito presso il centro più vicino rifiuti o al rivenditore.



Assistenza tecnica

Se notate qualche anomalia nel funzionamento dell'apparecchio si prega di contattare il servizio di assistenza tecnica

Qualsiasi manipolazione dell'apparato da parte di estranei Servizi ufficiali di S & P porta al decadimento della garanzia.

S & P si riserva il diritto di modifiche senza preavviso.



POLSKI

HV-150 M / AE / A

Przed użyciem, w celu uniknięcia uszkodzeń oraz wszelkich niebezpieczeństw z tego wynikających usilnie zaleca się, aby przeczytać niniejszą instrukcję. Jakiegokolwiek zastosowanie produktu w sposób inny niż określony w niniejszej instrukcji może spowodować pożar, zagrożenie elektryczne lub obrażenia. Spowoduje też unieważnienie gwarancji.

Gwarancja nie obejmuje wad, pogorszenia się, utraty, uszkodzenia ciała lub szkody, które wynikają z niewłaściwego użytkowania produktu. Wszelkie prawa w tym zakresie są gwarantowane. Nie można wykluczyć lub modyfikować zakresu napraw gwarancyjnych uregulowanych lokalnymi przepisami prawnymi.

- Wszystkie urządzenia dostarczane są sprawne i w idealnym stanie. Jeśli jednak okaże się, że produkt jest wadliwy, powinien być zwrócony do dostawcy zgodnie z warunkami gwarancji S & P.

W przypadku, gdy zidentyfikowano jakąkolwiek usterkę, nie można montować oraz próbować naprawić urządzenia- należy skontaktować się ze sprzedawcą

Opakowania przechowywać w miejscu niedostępnym dla dzieci, utylizację części należy przeprowadzić zgodnie z obowiązującymi przepisami.

INSTRUKCJA MONTAŻU I PODŁĄCZENIA

Ważne zalecenia

Przed instalacją urządzenia lub rozpoczęciem prac konserwacyjnych, sprawdzić, czy wszystkie wymienione poniżej instrukcje dotyczące bezpieczeństwa, zostaną spełnione:

- Instalacja elektryczna musi być wykonana przez wykwalifikowany personel zgodnie z obowiązującymi w kraju normami elektrycznymi.
- Seria HV jest przeznaczony do instalacji w oknach i ścianach.
- Aby nie dopuścić do powrotu do pomieszczenia oparów lub dymu z przewodów kominowych pieców gazowych i innych urządzeń gazowych, które spalają paliwo, należy sprawdzić czy zapewniony jest wystarczający dopływ powietrza oraz czy wloty powietrza nie są zatkane.
- Nie należy używać tych produktów w środowiskach wybuchowych lub żrących.
- Upewnij się, że wartość napięcia i częstotliwość prądu w sieci jest zgodna z wartościami podanymi na tabliczce znamionowej urządzenia.
- Instalacja elektryczna musi posiadać wyłącznik dwubiegunowy, którego odległość między stykami wynosi min. 3mm.
- Wentylatory serii HV są Klasy II (podwójna izolacja elektryczna), , nie ma więc potrzeby, łączenia ich z uziemieniem.
- Urządzenie przeznaczone jest do stosowania w otoczeniu, którego temperatura nie przekracza + 45 ° C.
- Niniejszy sprzęt może być użytkowany przez dzieci w wieku co najmniej 8 lat i przez osoby o obniżonych możliwościach fizycznych, umysłowych i osoby o braku doświadczenia i znajomości sprzętu, jeżeli zapewniony zostanie nadzór lub instruktaż odnośnie do użytkowania sprzętu w bezpieczny sposób, tak aby związane z tym zagrożenia były zrozumiałe.
- Dzieci nie powinny bawić się sprzętem.
- Dzieci bez nadzoru nie powinny wykonywać czyszczenia i konserwacji sprzętu.
- Instalator musi zapewnić dostęp do wentylatora w celu ułatwienia przyszłej konserwacji, ma również obowiązek zapewnienia ,iż montaż oraz podłączenie zostało wykonane poprawnie.
- Silnik modeli HV-150N posiada bezpiecznik termiczny.
- Upewnij się, że ramię żaluzji jest w tym samym gnieździe, w momencie gdy kratka zewnętrzna jest zamontowana. Należy sprawdzić prawidłowe działanie mechanizmu żaluzji.
- Zaleca się, aby sprawdzić stan i działanie urządzenia po rozpakowaniu go; każda wada fabryczna jest objęta gwarancją S & P.

Montaż na szklanych oknach (grubość szyby od 3-25 mm)

- Można zidentyfikować wszystkie elementy urządzenia na rysunku A, a na na rysunku B, także środki niezbędne do jego prawidłowej instalacji
- Wytnij dziurę o wymiarach zaznaczonych figure B. Zaleca się, aby były one wykonane przynajmniej 1,5m nad podłogą.
- Wentylator HV należy rozkręcić zgodnie z poniższą instrukcją :
 - Fig.1.- Odkręć wkręt (b) mocujący wewnętrzną obudowę (a).
 - Fig.2.- Zdejmij obudowę wewnętrzną (a) naciskając przysicki (c).
 - Fig.3.- Odkręć trzy śruby (d) mocujące kratkę zewnętrzną (e) i zdejmij ją z płyty głównej (f) wentylatora.
- Zamontuj HV na szybie, jak wskazano poniżej:
 - Fig.4- Odwróć kratkę zewnętrzną w swoim kierunku i przekręć gumki montażowe (g) na śrubach (h) w kierunku środkowej części żaluzji.
 - Fig.5.- Włóż od zewnątrz kratkę (e) w otwór w szybie. Przesuń od od wewnątrz gumki montażowe (g) tak aby zablokowały kratkę (e) w prawidłowej pozycji w ścianie.
 - Fig.6- Zamocuj płytę główną wentylatora (f) na śrubach (h) wystających z kratki zewnętrznej (e) i dokręć śruby (d) w zależności od grubości szyby :
 - Szyba o grubości 3 – 14mm wg Fig. 6a
 - Szyba o grubości 14 – 25mm wg Fig. 6b
- Dokręcając śruby zwróć uwagę aby nie ścisnąć gumowch łączników między płytą i kratką zewnętrzną. Upewnij się że szyba nie ma bezpośredniego kontaktu z plastikową ramką.
 - Fig.7.- Wykonaj odpowieni otwór w uszczelce (i), przełuż przewód elektryczny przez zaisk (j) i podłącz go do skrzynki zaciskowej (k).
 - Fig. 8.- Zamontuj obudowę wewnętrzną (a) zakładając prostokątne otwory (l) w górnej części obudowy (a) na zaczepy (m) w płycie (f) tak aby przyciski (c) znalazły się w prawidłowej pozycji.
 - Fig. 9.- Dokręć wkręt mocujący (b).

Montaż w ścianie (grubość ściany od 25 - 300mm)

- (Upewnij się, czy gwintowane dławniki wraz z wydłużonym prętem mocującym (h) są dostarczone w zestawie)
- Wytnij w ścianie otwór o wymiarach zaznaczonych na figure B. Zaleca się, aby były one wykonane przynajmniej 1,5m nad podłogą.
- Zmierz grubość ściany i przygotuj gwintowane pręty (n) o 5mm krótsze niż grubość ściany.
- Użyj przyrządu do zaznaczenia na ścianie pozycji otworów w płycie głównej (f) wentylatora, wywierć w ścianie otwory i włóż w nie wkładki.
- Wentylator HV należy rozkręcić zgodnie z poniższą instrukcją :
 - Fig.10.- Odkręć wkręt (b) mocujący wewnętrzną obudowę (a).
 - Fig.11.- Zdejmij obudowę wewnętrzną (a) naciskając przysicki (c).
 - Fig.12.- Odkręć trzy śruby (d) mocujące kratkę zewnętrzną (e) i zdejmij ją z płyty głównej (f) wentylatora.
- Zamontuj HV na ścianie, jak wskazano poniżej:
 - Fig.13.- Odwróć kratkę zewnętrzną w swoim kierunku i przekręć gumki montażowe (g) na śrubach (h) w kierunku środkowej części żaluzji.
 - Fig.14.- Zamocuj pręty gwintowane (n) do śrub (h) w kratce zewnętrznej (e) używając załączonych nakrętek (p) i załóż na pręty gumki montażowe (g).
 - Fig.15.- Włóż od zewnątrz kratkę (e) w otwór w ścianie. Od wewnątrz, Przesuń gumki montażowe (g) tak aby przylegały do ściany i przekręć je tak aby zablokowały kratkę (e) w prawidłowej pozycji.
 - Fig.16.- Zamocuj płytę główną wentylatora (f) na prętach gwintowanych (n) wystających z kratki zewnętrznej (e) i wkręć śruby (d) w zależności od długości prętów wystających z płyty.
 - Fig.17.- Zamocuj płytę główną wentylatora (f) do ściany i dokręć śruby(d).
 - Fig.18.- W zależności od miejsca w którym zostaną doprowadzone przewody elektryczne zrób otwór w uszczelce (i) w obudowie wewnętrznej (a) lub w uszczelce (p) umieszczonej w płycie (f), przeprowadź przewód elektryczny pprzez zacisk (j) i podłącz do skrzynki zaciskowej (k).
 - Fig.19.- Zamontuj obudowę wewnętrzną (a) zakładając prostokątne otwory (l) w górnej części obudowy (a) na zaczepy (m) w płycie (f) tak aby przyciski (c) znalazły się w prawidłowej pozycji.
 - Fig.20.- Dokręć wkręt mocujący (b).

Podłączenie elektryczne

- Przed przystąpieniem do podłączania elektrycznego, upewnij się że wentylator odłączony jest od zasilania. Upewnij się również, czy wirnik obraca się swobodnie oraz czy nie ma żadnych przeszkód na wlocie lub wylocie wentylatora.
- Sprawdź czy wartości napięcia i częstotliwości sieci zasilającej są identyczne jak odpowiednie wartości podane na tabliczce znamionowej.
- Podłączenie elektryczne modelu HV-150 M : zgodnie ze schematem figure C.



- Podłączenie elektryczne modelu HV150 AE : zgodnie ze schematem figure C
- Podłączenie elektryczne modelu HV-150 A : zgodnie ze schematem figure D (Aby korzystać ze wszystkich tych opcji należy użyć akcesorium CR-150 od S&P).

Zasada Działania

• Model HV-150 M

(sterowany ręcznie za pomocą sznurka)

3 tryby pracy, sterowanie za pomocą sznurka

- Tryb 1 Wentylator wyłączony – żaluzja zamknięta
- Tryb 2 Wentylator wyłączony – żaluzja otwarta (naturalna wentylacja).
- Tryb 3 Wentylator włączony – pracujący jako wyciąg (wentylacja mechaniczna).

• Model HV-150 AE

2 tryby pracy

- Tryb 1 Wentylator wyłączony – żaluzja zamknięta
- Tryb 2 Wentylator włączony – pracujący jako wyciąg

• Model HV-150 A

(Aby korzystać ze wszystkich tych opcji należy użyć akcesorium CR-150 od S&P).

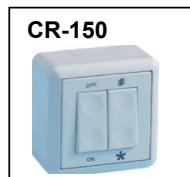
3 tryby pracy :

- Tryb 1 Wentylator wyłączony – żaluzja zamknięta
- Tryb 2 Wentylator wyłączony – żaluzja otwarta (wentylacja grawitacyjna).
- Tryb 3 Wentylator włączony – pracujący jako wyciągowy (wentylacja mechaniczna)

OFF : Żaluzja zamknięta/ brak wyciągu powietrza

ON+ \equiv : Żaluzja otwarta / wentylator wyłączony (wentylacja grawitacyjna)

ON + * : Żaluzja otwarta / wentylator pracuje jako wyciągowy (wentylacja mechaniczna)



UWAGA: Sterownik CR-150 produkcji S & P jest dostarczany z zwartymi zaciskami 5-1. To połączenie należy zmienić, tak aby mostek znajdował się pomiędzy zaciskami 5-2.

INFORMACJA: Jeden CR-150 z S & P może kontrolować do 5 HV-150A.

Konserwacja

- Przed przystąpieniem do jakichkolwiek czynności serwisowych, upewnij się czy wentylator jest odłączony od sieci zasilającej.
- Czyścić regularnie wilgotną miękką szmatką.
- Okresowo należy sprawdzać stan wirnika.
- Nie czyścić strumieniem wody pod ciśnieniem.

Wyłączenie z użytkowania, utylizacja i recykling



Przepisy CEE i zaangażowanie firmy na rzecz przyszłych pokoleń zobowiązuje ją do ponownego przetworzenia zużytych materiałów. Należy zutylizować wszelkie zbędne opakowania w odpowiednich punktach recyklingowych oraz przekazać przestarzały sprzęt do najbliższego punktu zarządzania odpadami.

Wsparcie techniczne

Rozległa sieć autoryzowanych punktów serwisowych firmy S&P zapewni odpowiednie wsparcie techniczne.

W przypadku stwierdzenia jakichkolwiek nieprawidłowości w sprzęcie należy skontaktować się z dowolnym autoryzowanym punktem

serwisowym firmy S&P, gdzie można otrzymać niezbędną pomoc.

Przeprowadzenie jakichkolwiek czynności na sprzęcie przez osoby niebędące pracownikami autoryzowanych punktów serwisowych firmy S&P spowoduje unieważnienie gwarancji.

S&P Zastrzega sobie prawo do wprowadzania zmian w produkcie bez uprzedniego powiadomienia.

HV-150 M / AE / A

Kérjük, olvassa el figyelmesen ezt az utasítást mielőtt a terméket használná, annak érdekében, hogy megvédje a terméket bármilyen veszélytől vagy veszélyes helyzettől, amely felmerülhet. Az útmutatóban feltüntetett használat be nem tartása tüzet, elektromos veszélyt vagy sérülést okozhat és ezáltal a garancia érvényét veszti.

A garancia nem terjed ki minden hibára, megrongálódásra vagy elvesztésre, sérülésre, vagy kárra, amelyek miatt a terméket szabálytalanul használták fel. Minden törvényes jog e tekintetben garantált. Nem érvényes a garancia, kizárhatják vagy módosíthatják a garanciális feltételeket a szabályozott állami törvények, amelyeket nem lehet kizárni vagy módosítani, bármilyen okból.

- Minden készülék tökéletes állapotban és működéssel kerül leszállításra. Azonban, ha a készülék hibás, azt vissza kell küldeni az eladónak az S & P garancia feltételeivel összhangban.

Ha bármilyen hiba vagy kár merül fel, ne építse be és ne próbálja megjavítani a készüléket, hanem forduljon a forgalmazóhoz.

Ne hagyja a csomagolóanyagot gyermekek közelében, és annak részeit dobja ki a meglévő rendelkezések figyelembevételével.

BEÉPÍTÉSI ÉS BEKÖTÉSI ÚTMUTATÓ**Fontos előírások**

Készülék beszerelése vagy bármilyen karbantartás előtt, győződjön meg a az alább felsorolt szükséges biztonsági előírások teljes mértékű teljesüléséről:

- A telepítésnek összhangban kell lennie az adott ország elektromos szabványaival és előírásaival és csak szakember végezheti.
- A HV típusok falba vagy ablakba való beépítésre lettek kifejlesztve.
- Ha a készülék elszívó ventilátorként üzemel- pl. kazánházban vagy olyan helyiségben, ahol tüzelőberendezés található- ellenőrizni kell, hogy biztosított a megfelelő mennyiségű levegő helyiségbe jutása, az elszívott levegő utánpótlása, illetve az nincs akadályozva
- Ne használja ezen termékeket robbanékony és korrozív környezetben.
- Győződjön meg arról, hogy a készülék adattábláján szereplő elektromos jellemzők megegyeznek-e (feszültség, frekvencia, stb.) a szolgáltatott elektromos energia jellemzőivel.
- Elektromos bekötésnél olyan megszakítókapcsolót kell beépíteni, amelynél nyitott állásban legalább 3 mm-es érintkezési távolság van.
- HV sorozat ventilátorai kettős elektromos szigetelésűek (II osztály), ezért földelésükről gondoskodni nem kell.
- Ezt a terméket olyan környezetben szabad használni, ahol a környezeti levegő hőmérséklete nem haladja meg a +45°C-ot.
- A készülék használható 8 éves kortól, szellemi , fizikai képességekben csökkent személyek által, ha ennek használatára ki lettek oktatta,ha tisztában vannak a készülék működésével tisztában vannak a kockázattal.
- Gyerekeknek tilos a készülékkel játszani.
- A készülék tisztítása és karbantartása gyerek által csakis felügyelet alatt végezhető.



- A telepítőnek biztosítani kell a hozzáférést a ventilátorhoz, hogy megkönnyítse a jövőbeli karbantartást és biztosítsa, hogy a készülék megfelelően rögzítve és telepítve lett.
- A HV-150N típusok motorja thermovédelemmel van ellátva.
- Bizonyosodjon meg arról, hogy a zsalu karja ugyanabban a nyílásban helyezkedik el, mint ahova a külső rács be van építve. A zsalu mechanizmus megfelelő működését ellenőrizni kell.
- Ajánlott ellenőrizni a készülék épségét és működését kicsomagolás után; bármilyen gyártási hiba a garancia részét képezi.

Beépítés ablaküvegbe (3-25 mm vastagság között)

A készülék összes alkatrészét az A. ábra mutatja, a készülék pontos beépítéséhez szükséges méretek a B. ábrán találhatóak.

- Vágjon az ablaküvegbe a B. ábra alapján megfelelő méretű nyílást. Ez ajánlott, hogy 1,5 méter magasra legyen a földtől.

- Szerelje szét a HV ventilátort a következő útmutató alapján:

1. ábra- Lazítsa meg a készülékfedél (a) rögzítőcsavarját (b).
2. ábra- Vegye le a készülékfedelet (a) a füleket (c) benyomva.
3. ábra- A külső rács (e) három rögzítőcsavarját (d) csavarja ki és szedje le a rácsot a tartószerkezetről (f).
- Építse be az ablaküvegbe a HV ventilátort a következő lépések szerint:
4. ábra- Húzza a külső rácsot (e) maga felé és forgassa el a gumifületeket (g) a csavarokon (h) a rács belső oldala felé.
5. ábra- Kívülről helyezze el a külső rácsot (e) az üvegen vágott nyílásba. Belülről forgatva tolja helyükre a gumifületeket (g) addig, amíg ráfekszenek az üvegfelületre, és megtartják a külső rácsot (e) a megfelelő pozícióban.
6. ábra- Szerelje a tartószerkezetet (f) össze a külső rács (e) csavarjaival (h) és húzza meg a rögzítőcsavarokat (d), hogy illeszkedjen az üveg vastagságához:

- Üvegvastagság 3 - 14 mm: **6a ábra**
- Panelvastagság 14 - 25 mm: **6b ábra**

- A csavarokat megfelelően kell meghúzni úgy, hogy a külső rács és a tartó gumitömítései ráfeszüljenek, de ne nyomódjanak szét az üvegfelületen. Győződjön meg arról, hogy a műanyag részek nem érintkeznek az üveggel.

7. ábra.- Kilyukasztva a kábelátvezetőt (i) a villamos kábelcsatornán (j) keresztül a (k) jelű kapcsolódobozba kötjük az elektromos vezetéket úgy, ahogy a vonatkozó bekötési vázlaton látható
8. ábra.- Helyezze vissza a belső készülékfedelet (a) oly módon, hogy először a két felső rögzítőnyelvre (m) illeszti bele - amely a ventilátortartón (f) található- aztán bekattintja az ugyancsak ott található füleket (c) a megfelelő pozícióba.
9. ábra- Húzza meg a rögzítőcsavarokat (b).

Beépítés falba (falvastagság 25 – 300mm)

(Bizonyosodjon meg arról, hogy a menetes karmantyúk és a hosszú csatlakozócsavarok (h) tartozékként meg lettek vásárolva)

- Vágjon egy nyílást a falon a B. ábrának megfelelő méretek alapján. Ez ajánlott, hogy 1,5 méter magasra legyen a földtől.

- Mérje meg a falvastagságot és vágja el a csatlakozócsavarokat (m) a falvastagsága mínusz 5 mm hosszra.

- A ventilátortartó (f) segítségével jelölje be a falon a lyukakat, fúrja ki és helyezze el a dűbekeket.

- Szerelje szét a HV ventilátort a következő útmutató alapján:

10. ábra- Lazítsa meg a készülékfedél (a) rögzítőcsavarját (b).
11. ábra- Vegye le a készülékfedelet (a) a füleket (c) benyomva.
12. ábra- A külső rács (e) három rögzítőcsavarját (d) csavarja ki és szedje le a rácsot a tartószerkezetről (f).
- Építse be a falba a HV ventilátort a következő lépések szerint:
13. ábra- Húzza a külső rácsot (e) maga felé és szerelje le a gumifületeket (g) a csavarokról (h).
14. ábra- Csavarozza össze a külső rács (e) tartócsavarjait (h) a csatlakozó csavarzattal (n) az összekötő anyák (n) segítségével és húzza rá a gumifületeket (g) a csatlakozó csavarzatra (n).
15. ábra- Kívülről helyezze el a külső rácsot (e) a falon vágott nyílásba. Belülről forgatva tolja helyükre a gumifületeket (g) addig, amíg ráfekszenek az falra, és megtartják a külső rácsot (e) a megfelelő pozícióban.
16. ábra- Húzza rá a csatlakozó csavarzatra (n) a ventilátortartót (f), és rögzítse azt csavarokkal (d). (A fal vastagságától függően a rögzítőcsavarok (d) becsavarási helyzete változik).

17. ábra- Rögzítse a ventilátortartót (f) a falhoz a csavarok (d) segítségével.

18. ábra- Az elektromos vezetékek helyzetétől függően lyukassza ki a kábelátvezetőt (i), amely a ventilátortartó felső részén található vagy a közvetlenül alatta lévő (függőleges) kábelátvezetőt (g). Az elektromos vezetéket az egyik vagy másik kábelátvezetőn bevezetve a kábelleszorítón (j) keresztül a kapocsdobozba (k) költjük úgy, ahogy a vonatkozó bekötési vázlaton található.

19. ábra- Helyezze vissza a belső készülékfedelet (a) oly módon, hogy először a két felső rögzítőnyelvbe (m) illeszti bele - amely a ventilátortartón (f) található- aztán bekattintja az ugyancsak ott található fűlebbe (c) a megfelelő pozícióba.

9. ábra- Húzza meg a rögzítőcsavarokat (b).

Elektromos bekötés

- Az elektromos bekötés előtt bizonyosodjon meg arról, hogy a készülék feszültségmentesítve lett. Arról is győződjön meg, hogy a járókerék szabadon forog és nem található semmilyen eltömődés a szívó- vagy nyomóoldalon.

- Bizonyosodjon meg arról, hogy a hálózati tápfeszültség és a frekvencia megegyezik a ventilátor adattábláján szereplővel.

- HV-150 M típus elektromos bekötése: a **C. ábra** szerint.

- HV-150 AE típus elektromos bekötése: a **C. ábra** szerint.

- HV-150 A típus elektromos bekötése: a **D. ábra** szerint.

(Az összes funkció működtetéséhez használja a **CR-150 kapcsolót**.)

Működési módok

• HV-150 M típus

(Kézzel működtethető húzószinórral)

3 működési mód a húzószinór segítségével

1 mód A ventilátor nem működik – zsalu zárva

2 mód A ventilátor nem működik – zsalu nyitv (természetes szellőztetés)

3 mód A ventilátor üzemel – Zsalu nyitva(Gépi szellőztetés)

• HV-150 AE típus

2 működési mód:

1 mód Ventilátor nem működik – zsalu zárva

2 mód Ventilátor üzemel – Elszívó mód

• HV-150 A típus

(Az összes funkció működtetéséhez használja a CR-150 kapcsolót)

3 működési módok:

1 mód A ventilátor nem működik – zsalu zárva

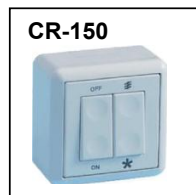
2 mód A ventilátor nem működik – zsalu nyitva
(természetes szellőztetés)

3 mód A ventilátor üzemel – Zsalu nyitva
(Gépi szellőztetés)

OFF (KI): Zsalu zárva / a ventilátor nem működik

ON (BE) + ☞: Zsalu nyitva / a ventilátor nem működik (természetes szellőztetés)

ON (BE)+ *: Zsalu nyitva / a ventilátor üzemel (gépi szellőztetés)



FIGYELEM: A CR-150 szabályozót az 5-1 kontaktusnál összekötéssel szállítják. Ezt az összekötést az 5-2 kontaktusok közé kell áthelyezni.

FIGYELEM: Egy CR-150 5 db HV-150A készüléket tud szabályozni.

Karbantartás

- A ventilátor karbantartása előtt bizonyosodjon meg arról, hogy az feszültségmentesítve lett.

- Tisztítsa a ventilátort rendszeresen puha nedves ronggyal.

- Időszakosan ellenőrizze a járókerék forgását.

- Ne tisztítsa a ventilátort magas nyomású vízzel.



Üzemen kívül helyezés, fártalmatlanítás és újrahasznosítás



norma és a jövő generációi felé való elkötelezettségünk megkövetelik tőlünk, hogy újrahasznosítsuk a hulladékokat. Kérjük a csomagolás össze elemét dobja szelektív hulladékgyűjtőbe és a kicserélt készüléket adja le a legközelebbi elektronikai hulladék gyűjtőbe vagy vigye el annak forgalmazójához.

Műszaki segítség

Kérjük lépjen kapcsolatba az AIRVENT ZRT.-vel.

Az S&P fenntartja a előzetes értesítés nélküli műszaki változtatás jogát.

يرجى قراءة هذه التعليمات بعناية قبل استخدام المنتج من أجل تجنب الضرر أو أي حالات الخطرة ناشئة عن ذلك. أي استخدام آخر للمنتج من تلك المبينة في هذا الدليل قد يسبب الحريق أو خطر الكهرباء، أو الإصابة، حيث يصبح الضمان لاغياً .

لا يغطي الضمان أي عيب أو تدهور أو ضياع أو ضرر، أو الضرر الذي يرجع إلى الاستخدام غير الصحيح للمنتج. ويضمن كل الحقوق القانونية في هذا الصدد. أي شرط الضمان يمكن استبعاد أو تغيير شروط الضمان التي تنظمها قوانين الدولة التي لا يمكن استبعادها أو تعديل لأي سبب من الأسباب.


- يتم توريد جميع الأجهزة في حالة ممتازة وصالحة للعمل . ولكن إذا وجدت هناك اي خلل او عيب مصنعي يجب أن يعاد الجهاز إلى المورد وفقاً لشروط الضمان S & P .

عند العثور على أي عيوب أو أضرار، لا تتم بصيانة أو محاولة إصلاح المعدات، ويجب الاتصال بالمورد .

لا تترك مخلفات التعبئة والتغليف في متناول الأطفال و يجب التخلص من الأجزاء حسب للأحكام الحالية.

تعليمات التركيب والتوصيل

توصيات هامة :

- قبل تركيب الجهاز أو أداء أي صيانة، تأكد من أن جميع تعليمات السلامة المدرجة أدناه، سيتم إستيفائها بالكامل:
 - لا بد من أن يكون التركيب وفقاً للمعايير والأنظمة الكهربائية المعمول بها في بلدك تيمم التركيب من قبل أشخاص مؤهلين.
 - تم تصميم مجموعة HV ليتم تركيبها في أي من النوافذ الزجاجية والجدران.
 - لمنع العودة إلى غرفة الغاز، من أنبوب إجلء الأجهزة الغاز أو أجهزة الغاز التي تحرق الوقود الأخرى، فإنه يجب منع والتأكد من أن مداخل الهواء كافية وليس إعاقة.
 - لا تستخدم هذه المنتجات لبينات متفجرة أو قابلة للتآكل.
 - تأكد من أن الجهد وتردد التيار الكهربائي متوافقة مع القيم المشار إليها في هذه اللوحة من الجهاز.
 - تركيب الكهربائي يجب أن يتضمن أقطاب مزدوجة وتحتوي على مسافة بين فتحة الاتصال على الأقل 3MM.
 - سلسلة HV هي من الدرجة الثانية (العزل الكهربائي مزدوج  ، لذلك ليس هناك حاجة للاتصال بوصلة تفريغ
- تفريغ بالأرض.

- تم تصميم هذا المنتج للاستخدام في الأماكن التي لا تتجاوز فيها درجة الحرارة المحيطة + 45°C.

- هذه الأجهزة يمكن استخدامها من قبل الأطفال الذين تتراوح أعمارهم من 8 سنوات فما فوق والأشخاص ذوي القدرات البدنية والحسية والعقلية انخفض أو عدم وجود الخبرة والمعرفة إذا ما أعطيت إشراف أو تعليمات تتعلق باستخدام الجهاز بطريقة آمنة وفهم المخاطر المشاركة. يجب أن الأطفال لا تلعب مع الجهاز. لا يجب أن يتم التنظيف والصيانة المستخدم من قبل الأطفال دون إشراف.

- يجب أن يوفر الشخص الذي يقوم بالتثبيت مساحة كافية للوصول إلى مروحة لتسهيل الصيانة في المستقبل وضمان أنها ثابتة بشكل صحيح.

- يتضمن محرك HV-150N حماية فنييل الحراري.

- تأكد من أن ذراع المصراع في نفس الفتحة عندما يتم تركيبه الفتحة الخارجية. تحقق من العملية الصحيحة لألية المصراع.

- من المطلوب أن تقوم بالتحقق من حالة تشغيل الجهاز بعد فك الغلاف عنه؛ يتم تغطية أي عيب مصنعي من قبل الضمان S&P

تركيب على النوافذ الزجاجية | سماكة الزجاج بين 3 - MM25

- يمكنك التعرف على جميع مكونات الجهاز في الشكل A، والتدابير اللازمة لتركيب الصحيح للجهاز في الشكل B.

- قص فتحة حسب الأبعاد الموضحة في الشكل B. فمن المستحسن أن هذا ينبغي أن يكون ما لا يقل عن 1.5 متر من مستوى سطح الأرض.

- يتم تفكيك مروحة HV- وفقاً للتعليمات التالية:

الشكل 1.- قم بفك البرغي في الأسفل (B) قم بتركيب الشبك الأمامي الداخلي (A).

الشكل 2.- إزالة الشبك الأمامي الداخلي (A) عن طريق الضغط على المقابض (C).

الشكل 3.- فك البراغي 3 (d) ثم قم بتركيب الشبك الخارجي (e) وإفصلة عن الوحة الداعمة (f).

- تثبيت HV على الزجاج كما هو مبين أدناه:

الشكل 4.- سحب الشبك الخارجي (e) تحريك المطاط المركب (g) على البراغي (h)، نحو الجانب الداخلي من الحاجز.

الشكل 5.- من الخارج، وضع شبك الخارجي (e) على الثقوب في الزجاج من الداخل، وتحريك حوامل المطاط (g) حتى أتقع على الزجاج للحفاظ على الشبك الخارجي (e) في موقعه الصحيح.

الشكل 6.- ثبت لوحة الدعم (ب) ببراغي (h) الحاجز الخارجي (e) ومن ثم ثبت البراغي (d) لتتناسب مع سماكة الزجاج:

- سمك الزجاج 3-14 مم: الشكل. a6

- سماكة اللوحة 14-25 مم: الشكل. B6

ثبت البراغي جيدا مع الحرص على عدم اتلاف المفصلات المطاطية بين لوحة الدعم و الشبكة الخارجي.

تأكد من أن الزجاج ليست على اتصال مع الإطار البلاستيكي.

الشكل 7- ضرورة عمل ثقب في الغطاء من الأعلى (i)، ليتم إدخال الاسلاك الكهربائية من خلال المشبك (p) وتوصيلها مع علبة التوصيل الكهربائي (k).

الشكل 8- ثبت الغطاء الداخلي (a) من خلال تعيين فترات زمنية محددة فتحات مستطيلة الشكل (1) في الجزء العلوي من الغطاء (a) في المستقبل (m) من لوحة الدعم (f) حتى المقابض الاثنتين (c) يتم وضعه بشكل صحيح.

الشكل 9- تثبيت البراغي الامان (b)

التركيب على الجدار (سماكة الجدار بين 25 - MM300)

تأكد من أن وصلات الربط وقضبان التثبيت الإضافية (h) تم توريدها كإسوارات).

- عمل فتحة في الجدار حيث يتم تركيب الوحدة، وفقا للأبعاد المبينه في الشكل B. فمن المستحسن أن هذا ينبغي أن يكون ما لا يقل عن 5،1 متر من مستوى سطح الأرض.

- قم بقياس سمك الجدار واقطع قضبان الربط (n) 5 ملم أقصر من هذا السمك.

- استخدام الجهاز لتحديد ثقوب تثبيت لوحة الدعم على الحائط (f)، ثم قم بحفر ثقوب التثبيت وإدخال المقابس الجدار.

- يتم تفكيك مروحة HV- وفقا للتعليمات التالية:

الشكل 10.- قم بفك المسمار في الأسفل (b) قم بتركيب الشبك الأمامي الداخلي (a).

الشكل 11.- إزالة الشبك الأمامي الداخلي (a) عن طريق الضغط على المقابض (c).

الشكل 12.- فك البراغي 3 (d) ثم قم بتركيب الشبك الداخلي (e) وافصلة عن الوحة الداعمة (f).

- تثبيت HV على الجدار كما هو مبين أدناه:

الشكل 13.- سحب الشبك الداخلي (e) نحوك ثم لف المطاط المركب (g) بعيدا عم مسامير (h).

الشكل 14.- تثبيت قضبان الربط (n) إلى البراغي (h) على الشبك الخارجي (e) مع صلات الربط (p) المورد و إعادة وضع دعائم المطاط (g) على قضبان.

الشكل 15.- من الخارج، وضع الشبك الداخلي (e) على الثقب في الجدار من الداخل، وتحويل حوامل المطاط (g) حتى أ تقع على الجدار للحفاظ على الشبك الخارجي (e) في موقعه الصحيح.

الشكل 16.- ثبت لوحة الدعم (f) إلى قضبان الربط (n) ومن ثم ثبت البراغي (d) لتتناسب مع طول قضيب لتخرج من لوحة الدعم (f).

الشكل 17.- تثبيت لوحة الدعم (f) على الجدار وتثبيت البراغي (d).

الشكل 18.- اعتمادا على وضعية تمديد الكابلات الكهربائية ، يجب عمل الثقب في هيكل المروحة (i) على الغطاء الأمامي (a) أو في الفتحة المطاطية (p) على لوحة دعم (f)، وإدخال الكابلات الكهربائية من خلال المشبك (j) وتوصيلها مع علبة التوصيل الكهربائي (k).

الشكل. 19- ثبت الغطاء الداخلي (a) من خلال تعيين فترات زمنية محددة فتحات مستطيلة الشكل (1) في الجزء العلوي من الغطاء (a) في المستقبل (m) من لوحة الدعم (f) حتى المقابض الائتئين (c) يتم وضعه بشكل صحيح.
الشكل. 9- تثبيت البراغي الامان (b) .

التوصيل الكهربائي :

قبل البدء في التوصيلات الكهربائية، تأكد من قطع الاتصال من الشبكة، أيضا، تأكد من أن المروحة تدور بحرية ولا يوجد أي عوائق في مدخل مروحة أو المخرج.

- تأكد من أن الجهد والتردد لشبكة الكهربائية يتزامن مع القيم الفنية المحددة في اللوحة الكهربائية.

- الأسلاك الكهربائية HV-150 M نموذج: وفقا لمخطط الرقم C.

- الأسلاك الكهربائية HV150 AE نموذج: وفقا لمخطط الرقم C.

- الأسلاك الكهربائية HV-150 نموذج: وفقا لمخطط الرقم D.

(لتشغيل جميع هذه الوظائف استخدام ملحق CR-150 من S & P)

وضعية التشغيل:

• نموذج HV-150 M

(تعمل يدويا عن طريق سحب الحبل)

3 طرق عملية من خلال سحب الحبل

الوضع 1 مروحة لا تعمل - المصراع مغلق

الوضع 2 مروحة لا تعمل - فتح المصراع (التهوية الطبيعية).

الوضع 3 مروحة تعمل - تعمل في استخراج الهواء (التهوية الميكانيكية)

• نموذج HV-150 AE

2: وضعيتين تشغيل

الوضع 1 المروحة لا تعمل - المصراع مغلق

الوضع 2 المروحة تعمل - تعمل لسحب الهواء

• نموذج HV-150A

(لتشغيل جميع هذه الوظائف استخدام ملحق CR-150 من S & P)

3 أوضاع لتشغيل:

الوضع 1 المروحة لا تعمل - مصراع مغلق

الوضع 2 المروحة لا تعمل - فتح مصراع (التهوية الطبيعية).

الوضع 3 المروحة تعمل - تعمل لسحب الهواء (التهوية الميكانيكية).



OFF: مصراع مغلق / استخراج الهواء مغلق

ON + : المصراع مفتوح / سحب الهواء مغلق (التهوية الطبيعية)

ON * : المصراع مفتوح / يعمل لسحب الهواء (التهوية الميكانيكية)

تنبيه: يتم توريد جهاز التحكم CR-150 من S & P مع توصيل مشترك بين 5-1. هذا المشترك لابد من نقله، بحيث يتم تغيير الوضعية لتكون بين نقاط الاتصال 5-2.

ملاحظة: يمكن لجهاز التحكم الواحد CR-150 من S & P ان يتحكم ما يصل الى 5 HV-150A.

الصيانة:

- قبل التعامل مع مروحة، تأكد من قطع الاتصال من إمدادات التيار الكهربائي.
- تنظيف بانتظام بقطعة قماش ناعمة مبللة بالماء.
- فحص دوري لحالة المروحة.
- لا تنظف بواسطة ضغط المياه النفاثة

إزالة من الخدمة والتخلص منها وإعادة تدويرها

القاعدة CEE والتزامنا تجاه الأجيال المقبلة تتطلب منا إعادة تدوير النفايات. يرجى إيداع جميع العناصر المتبقية من التعبئة والتغليف في حاويات لإعادة التدوير، واتخاذ المعدات التي تم استبدال لأقرب مركز النفايات أو الوكيل.



المساعدة التقنية

تضمن شبكة واسعة S&P خدمات المساعدة التقنية الرسمية المختصة في أي مكان في العالم. إذا لاحظت أي اختلاف في الجهاز، يرجى الاتصال بأي من الخدمات الفنية على القائمة للتعامل مع مشكلتك.

أي تعامل مع الأجهزة من قبل أشخاص آخرين سيؤدي ذلك الى إلغاء الضمان من قبل S&P

S&P تحتفظ بحقها في إجراء أية تعديلات بدون إشعار مسبق .



TÜRKÇE

HV-150 M / AE / A

Ürünü kullanmadan önce hasarlardan veya ortaya çıkan tehlikeli durumlardan kaçınmak için lütfen bu talimatları dikkatlice okuyunuz. Ürünün bu kılavuzda belirtilenler dışında herhangi bir şekilde kullanılması yangına, elektrik tehlikesine veya yaralanmaya neden olabilir ve garantiyi geçersiz kılar.

Garanti, ürünün yanlış kullanımından kaynaklanan herhangi bir kusur, bozulma, kayıp, yaralanma veya hasarı kapsamaz. Bu konudaki tüm yasal haklar garanti altındadır. Hiçbir garanti koşulu, Eyalet/Devlet yasaları tarafından düzenlenen ve herhangi bir nedenle hariç tutulamayan veya değiştirilemeyen garanti koşullarını hariç tutamaz veya değiştiremez.

Tüm cihazlar mükemmel durumda ve çalışır durumda teslim edilir. Bununla birlikte, kusurlu bulunursa, ünite, S&P garantisinin hükümlerine uygun olarak tedarikçiye iade edilmelidir.

Herhangi bir kusur veya hasar bulunursa, ekipmanı kurmayın veya onarmaya çalışmayın, bayi ile iletişime geçin. Ambalajlı çocukların erişebileceği yerlerde bırakmayın ve parçaları yürürlükteki hükümlere uygun olarak imha edin.

MONTAJ VE ELEKTRİK BAĞLANTILARI İÇİN TALİMATLAR

Önemli Tavsiyeler

Cihazı kurmadan veya herhangi bir bakım gerçekleştirilmeden önce, aşağıda listelenen tüm güvenlik talimatlarının tam olarak yerine getirildiğinden emin olunuz:

- Kurulum, ülkenizde yürürlükte olan elektrik standartları ve yönetmeliklerine uygun ve kalifiye personel tarafından yapılmalıdır.
- HV serisi pencere ve duvarlara monte edilmek üzere tasarlanmıştır.
- Gaz cihazının veya yakıt yakan diğer gazlı cihazların tahliye tüpünden gaz odasına geri dönüşünü önlemek için hava girişlerinin yeterli olduğundan ve tıkanmış olmadığından emin olunmalıdır.
- Bu ürünleri patlayıcı veya aşındırıcı ortamlarda kullanmayınız.
- Şebeke voltajının ve frekansının cihazın etiketinde belirtilen değerlerle uyumlu olduğundan emin olunuz.
- Elektrik tesisatı, kontaklar arasında en az 3 mm'lik bir açılma mesafesine sahip çift kutuplu bir anahtar içermelidir.
- HV serisi fanlar sınıf II'dir (çift elektrik yalıtımı), bu nedenle bir toprak bağlantısına bağlanmaya gerek yoktur.
- Bu ürün, ortam sıcaklığının + 45°C'yi geçmediği yerlerde kullanılmak üzere tasarlanmıştır.
- Bu cihaz, gözetim altında veya cihazın güvenli bir şekilde kullanımıyla ilgili talimat verilmişse ve içerdiği tehlikeleri anlamışsa, 8 yaşından büyük çocuklar ve fiziksel duyuusal veya zihinsel yetenekleri azalmış veya deneyim ve bilgi eksikliği olan kişiler tarafından kullanılabilir.
- Çocuklar uygulama ile kesinlikle oynamamalıdır.
- Gözetim olmaksızın, temizlik ve kullanıcı bakımı çocuklar tarafından yapılmamalıdır.
- Montajı yapan kişi, gelecekteki bakımı kolaylaştırmak ve uygun şekilde sabitleyip kurulduğundan emin olmak için fana erişim sağlamalıdır.
- HV-150N modellerinin motorunda termik bir sigorta bulunur.
- Dış ızgara monte edildiğinde kepenk kolunun aynı yuvada olduğundan emin olunuz.
- Panjur mekanizmasının doğru çalışıp çalışmadığını kontrol ediniz.
- Ambalajını açtıktan sonra cihazın durumunu ve çalışmasını kontrol etmeniz önerilir; herhangi bir fabrika kusuru S&P garantisi kapsamındadır.

Pencere Camına Montaj (Cam kalınlığı 3-25 mm aralığında)

Cihazın tüm bileşenlerini **şekil A'da** ve cihazın doğru kurulumu için gerekli önlemleri **şekil B'de** tanımlayabilirsiniz.

Şekil B'de gösterilen ölçüleri takip ederek bir delik açın. Bunun zemin seviyesinden en az 1,5 metre olması tavsiye edilir.

- HV fanı aşağıdaki talimatlara göre sökünüz:

Şekil 1: İç ön kapağı (a) sabitleyen tespit vidasını (b) gevşetiniz.

Şekil 2: Düğmelere (c) basarak dahili ön kapağı (a) çıkarınız.

Şekil 3: Dış ızgarayı (e) sabitleyen 3 civatayı (d) sökünüz ve destek plakasından (f) ayırınız.

- HV fanı aşağıda belirtildiği gibi cama monte ediniz:

Şekil 4: Dış ızgarayı (e) kendinize doğru çekiniz ve vidalar (h) üzerindeki lastik montajı (g) ızgaranın iç tarafına doğru çeviriniz.

Şekil 5: Dışarıdan, dış ızgarayı (e) camdaki deliğin üzerine yerleştiriniz. Dış ızgarayı (e) doğru konumunda tutarak iç taraftan, lastik bağlantıları (g) cama karşı konumlanana kadar çeviriniz ve itiniz.

Şekil 6: Destek plakasını (f) dış ızgaranın (e) vidalarına (h) monte ediniz ve civataları (d) camın kalınlığına uyacak şekilde sıkınız.

- Cam Kalınlığı 3 - 14 mm: **Şekil 6a**

- Panel kalınlığı 14 - 25 mm: **Şekil 6b**

- Destek plakası ile dış ızgara arasındaki lastik bağlantıları düzleştirmemeye dikkat ederek vidaları sıkınız. Camın plastik çerçeve ile temas etmediğinden emin olunuz.

Şekil 7: Rakorda (i) gerekli deliği açınız ve elektrik kablolarını kelepçeden (j) geçiriniz ve terminal kutusuna (k) bağlayınız.

Şekil 8: Kapağın (a) üstündeki dikdörtgen açıklıkları (1) iki düğme (c) doğru şekilde konumlanana kadar destek plakasının (f) alıcısına (m) yerleştirerek iç kapağı (a) monte ediniz.

Şekil 9: Kilitleme vidasını (b) sıkınız.

Duvar Montajı (Duvar kalınlığı 25 – 300mm aralığında)

(Dişli bağlantıların ve uzatılmış sabitleme çubuğunun (h) aksesuar olarak tedarik edildiğinden emin olunuz)

- Ünitenin monte edileceği duvarda **şekil B'de** belirtilen boyutlara uygun bir delik açınız.

Bunun zemin seviyesinden en az 1,5 metre olması tavsiye edilir.

- Duvarın kalınlığını ölçünüz ve dişli çubukları (n) bu kalınlıktan 5 mm daha kısa kesin

- Cihazı kullanarak destek plakası (f) için sabitleme deliklerinin konumunu duvara işaretleyiniz, sabitleme deliklerini açıp, dübelleri takınız.

- HV fanını aşağıdaki talimatlara göre sökünüz:

Şekil 10: İç ön kapağı (a) sabitleyen tespit vidasını (b) gevşetiniz.

Şekil 11: Düğmelere (c) basarak dahili ön kapağı (a) çıkarınız.

Şekil 12: Dış ızgarayı (e) sabitleyen 3 civatayı (d) sökünüz ve destek plakasından (f) ayırınız.

- HV fanı aşağıda belirtildiği gibi duvara monte ediniz:

Şekil 13: İç ızgarayı (e) kendinize doğru çekiniz ve lastik bağlantıları (g) vidalardan (h) çıkarınız.

Şekil 14: Dişli çubukları (n) verilen dişli kuplörlerle (p) dış ızgara (e) üzerindeki vidalara (h) sabitleyiniz ve çubukların üzerindeki lastik bağlantıları (g) geri takınız.

Şekil 15: Dış ızgarayı (e) duvardaki deliğin üzerine yerleştiriniz. Dış ızgarayı (e) doğru konumunda tutarak içten, lastik bağlantıları (g) duvara dayanıncaya kadar çeviriniz ve itiniz.

Şekil 16: Destek plakasını (f) dişli çubuklara (n) monte ediniz ve destek plakasından (f) dışarı çıkan çubuğun uzunluğuna uyacak şekilde civataları (d) sıkınız.

Şekil 17: Destek plakasını (f) duvara sabitleyiniz ve civataları (d) sıkınız.

Şekil 18: Gelen elektrik kablolarının konumuna bağlı olarak, ön kapaktaki (a) rakor (i) üzerinde veya destek plakası (f) üzerindeki rakor (p) üzerinde bir delik açınız, elektrik kablolarını kelepçeden geçiriniz (j) ve terminal kutusuna (k) bağlayınız.

Şekil 19: Kapağın (a) üstündeki dikdörtgen açıklıkları (1) iki düğme (c) doğru şekilde konumlanana kadar destek plakasının (f) alıcısına (m) yerleştirerek iç kapağı (a) monte ediniz.

Şekil 9: Kilitleme vidasını (b) sıkınız.



Elektrik Bağlantısı

- Elektrik bağlantı işlemine geçmeden önce, elektrik beslemesinden ayrıldığından emin olunuz. Ayrıca pervanenin serbestçe döndüğünden ve fanın girişinde veya çıkışında herhangi bir engel olmadığından emin olunuz.
 - Şebekenin voltaj ve frekansının teknik plakada belirtilen teknik değerlere uyduğundan emin olunuz.
 - Elektrik Bağlantısı HV-150 M model: şema şekil C'ye göre.
 - Elektrik Bağlantısı HV-150 AE model: şema şekil C'ye göre.
 - Elektrik Bağlantısı HV-150 A model: şema şekil D'ye göre.
- (Tüm bu fonksiyonları çalıştırmak için, **S&P'nin CR-150 aksesuarını** kullanınız.)

Operasyon Modu

• HV-150 M Model

(Çekme kordonu ile manuel olarak çalıştırılır)

Çekme kordonu ile 3 operasyon modu

Mod 1 Fan Kapalı – Panjur kapalı

Mod 2 Fan Kapalı – Panjur açık (doğal havalandırma).

Mod 3 Fan Açık- Hava tahliyesi olarak çalışma (Mekanik havalandırma)

• HV-150 AE Model

2 operasyon modu:

Mode 1 Fan Kapalı – Panjur kapalı

Mode 2 Fan Açık – Hava tahliyesi olarak çalışma

• HV-150 A Model

(Tüm bu işlevleri çalıştırmak için S&P'nin CR-150 aksesuarını kullanın)

3 operation modes:

Mode 1 Fan Kapalı – Panjur kapalı

Mode 2 Fan Kapalı – Panjur Açık (Doğal havalandırma).

Mode 3 Fan Açık – Hava tahliyesi olarak çalışma

(Mekanik havalandırma)

OFF: Panjur kapalı / Hava tahliyesi kapalı

ON +  : Panjur açık / hava tahliyesi kapalı (doğal havalandırma)

ON + * : Panjur açık / hava tahliyesi olarak çalışma
(mekanik havalandırma)

CR-150



Dikkat: S & P'nin CR-150 kontrolü, 5-1 kontakları arasında bir ortak ile teslim edilir. Bu eklem, 5-2 kontakları arasında konumlandırılacak şekilde hareket ettirilmelidir.

NOT: Bir S&P CR-150, 5 tane HV-150 A'ya kadar kontrol edebilir.

Bakım

- Fana dokumadan önce, şebeke beslemesiyle bağlantısının kesildiğinden emin olunuz.
- Suyu nemlendirilmiş yumuşak bir bezle düzenli olarak temizleyiniz.
- Pervanenin durumunu periyodik olarak kontrol ediniz.
- Basıncılı su jeti ile temizlemeyiniz.

Hizmetten çıkarma, atma ve geri dönüşüm



CEE normu ve gelecek nesillere olan bağlılığımız, atık malzemeleri geri dönüştürmemizi gerektirir. Lütfen ambalajın kalan tüm unsurlarını geri dönüşüm için konteynirlara koyunuz ve değiştir ekipmanı en yakın atık merkezine veya bayinize götürünüz.



Teknik Destek

Kapsamlı **S&P Resmi Servis Ađı**, İspanya'nın her yerinde yetkin teknik yardımı garanti eder. Cihazda herhangi bir anormallik gözlenirse, lütfen sorununuzla ilgilenmek için listedeki Teknik Servislerden herhangi biri ile iletişime geçiniz.

Cihaza, **S&P Resmi Servisi** dışındaki kişiler tarafından müdahale edilmesi halinde, garantinin iptal edilmesine neden olacaktır.

S&P önceden haber vermeksizin herhangi bir deđişiklik yapma hakkını saklı tutar.

Türkiye'deki yetkili servis hakkında bilgilendirme:
S&P AFS HAVALANDIRMA SİSTEMLERİ A.Ş

Üretici-İthalatçı bilgilendirme:

Üretici Firma	İthalatçı Firma
Soler & Palau Sistemas De Ventilacion, S.L.U. Pol. Ind. Llevant, C/ Llevant, nº 4 08150 Parets del Vallès Barcelona Spain Tel : +34 93.571.93.00 Fax : +34 93.571.93.01 www.solerpalau.com	S&P AFS HAVA, SİSTEMLERİ A.Ş Fuar Caddesi No: 8 Haranmide Beysan Sanayi Sitesi İstanbul Telefon : +90 212 876 70 71 Fax : +90 212 876 71 01 www.solerpalau.com.tr



S&P SISTEMAS DE VENTILACIÓN, S.L.U.

C. Llevant, 4
Polígono Industrial Llevant
08150 Parets del Vallès
Barcelona - España

Tel. +34 93 571 93 00
Fax +34 93 571 93 01
www.solerpalau.com



Ref. 1441255-2